

ИНСТРУКЦИЯ

по установке и эксплуатации теплиц



Хабаровск, 2019

1. Общее описание

Теплицы предназначены для создания улучшенного и благоприятного микроклимата на закрытом грунте на приусадебном или дачном участке в весенний, летний и осенний периоды. При должном уходе теплица значительно повышает урожайность, продлевает вегетативный период, позволяет раньше начать высадку в грунт и удлиняет сроки и сбора урожая.

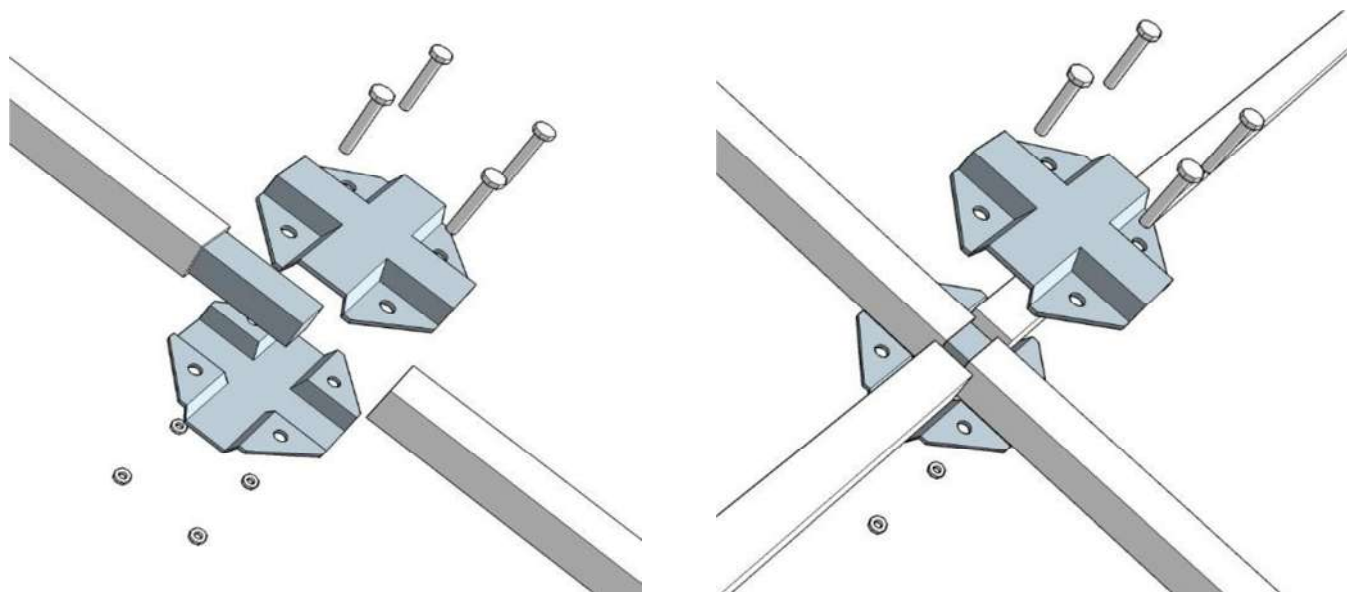
Теплицы серии «Дачная» представляют собой металлические каркасы из профилированной стальной трубы 20*20 мм и 20*30 мм, имеющей цинковое покрытие или окрашенной методом полимеризации (порошковая покраска). В качестве крепления используется метод «труба-в-трубу», крабовое соединение, болт—гайка или их комбинация.

Ширина теплицы соответствует ширине торца и может составлять 2,0 м, 2,5 м, 3,0 м, 4,0 м, в зависимости от приобретенной модели. Базовая длина теплицы- 4,0м, высота- 2,05м. Итоговая длина теплицы с использованием дополнительных вставок (дуг и стрингеров) не регламентируется и является кратной двум метрам.

Сотовый поликарбонат (СПК) в комплект теплицы не входит. Выбор СПК остается за покупателем.

Двойное крепление «МИКС»

Благодаря многолетнему опыту изготовления теплиц, мы производим крепление «Микс» с двойной надежностью: в местах соединения дуг мы используем одновременно соединение «труба-в-трубу» и прочное крабовое соединение



Укрепление теплицы

Чтобы теплица прослужила долгие годы, соблюдайте рекомендации по усилению теплицы на зимний период. Это особенно важно для удаленных участков без доступа в зимний период, где вы не сможете сбрасывать снег

Каркас теплицы крепится на блочный или бетонный фундамент, на каркас из деревянных брусьев (в стандартную комплектацию не входят, приобретаются отдельно).

Каркас из брусьев необходимо крепить к грунту во избежание переворачивания теплицы сильным ветром

Конструкцией предусмотрено наличие двух дверей и форточек в фасадах теплицы. При покупке теплицы длиной 3х6 м и более, рекомендуется установка дополнительных боковых форточек.

2. Комплектация теплиц «Дачная»

Наименование детали каркаса	«Дачная» Практик мк		«Дачная» Эталон-65 мк		«Дачная» СуперЛюкс 4м		«Дачная» Арка 3 мк, 2.5 мк, 2 мк	
	№ упак.	к-во	№ упак.	к-во	№ упак.	к-во	№ упак.	к-во

База (каркас длиной 4м)

Соединитель (краб) Х-образный	База № 1	30	База № 1	50	База № 1	42	База № 1	18
Соединитель (краб) Т-образный		20		20		36		12
Болт 6*16 (20, 25)		80		120		122		50
Гайка М6		80		120		122		50
Пластина крепежная		4		4		4		4
Шпингалет для двери		6		6		6		6
Крючок ветровой		2		2		2		2
Ручка скобка		2		2		2		2
Саморез 4,2*13 (свер.)		100		100		100		100
Дверная коробка		База № 2		2		База № 2		2
Дверь	2		2	2				
Форточка	2		2	2				
Стрингер основания - 1 «еж»	База № 3	2	База № 3	2	База № 3	2	База № 2	2
Стрингер основания - 3 «ежа»				2		2		
Стрингер основания - 2 «ежа»		2		2				2
Стрингер (соединения дуг) «97»		20				28		12
Стрингер (соединения дуг) «65»				30				
Стрингер основания 6 «ежей»								
Стрингер основания 5 «ежей»								
Стрингер торц. «147» для «Дачная»-4						8		
Стойка торцевая «135» для «Дачная»-4						4		
Сегмент дуги верхний торцевой		База № 4				База № 5		
Сегмент дуги верхний (тоннельный)				3				
Сегмент дуги боковой (торцевой)				4				
Сегмент дуги боковой (тоннельный)				6				
Стрингер торцевой «97» (49, 65)								
Торец	2		2		2			
Дуга	3	5		3*				

Вставка (удлинение каркаса на 2м)

Соединитель (краб) Х-образный	Встав ка № 1	20	Встав ка № 1	30	Вставк а № 1	28	Встав ка № 1	12
Болт 6*16 (20,25)		40		60		58		25
Гайка М6		40		60		58		25
Саморез 4,2*13 (свер.)		30		30		20		20
Стрингер основания 2 «ежа»	Встав ка № 2	2	Встав ка № 2		Вставк а № 2	2	Встав ка № 2	2
Стрингер (соединения дуг) «97»		10				14		6
Стрингер (соединения дуг) «65»				15				
Стрингер основания 3 «ежа»				2				
сегмент дуги верхний (тоннельный)*								2*
Сегмент дуги боковой (тоннельный)								4
Дуга	2	№ 3	3		№ 3		2*	

* для теплиц «Дачная» 2,5 мк», «Дачная» Арка 3 мк», как в базе, так и во вставке один «Сегмент верхний тоннельный» идет с горизонтальным усилением

* для теплиц «Дачная» Эконом» 2й торец только с форточкой

3. Монтаж теплицы

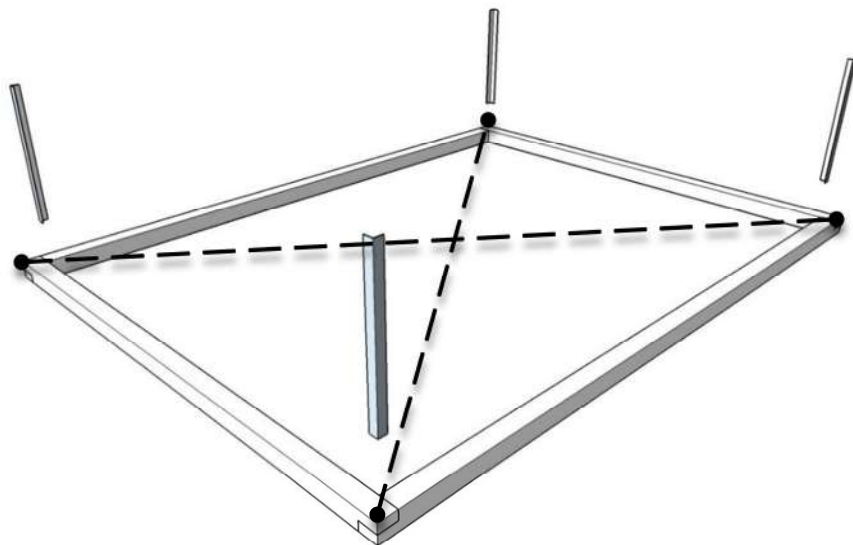
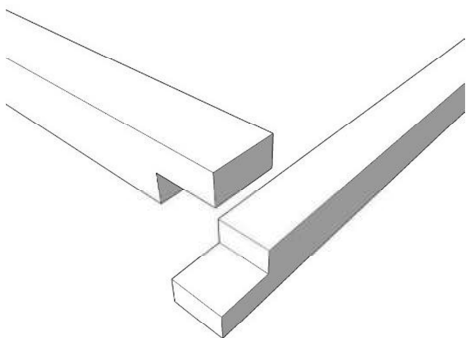
Монтаж теплицы осуществляется вдвоем. Для монтажа могут понадобиться:

- стремянка
- отвес, рулетка, строительный уровень
- маркер
- молоток
- отвертка крестообразная
- острый нож, канцелярский нож или электролобзик
- шуруповерт или дрель с комплектом насадок и бит
- пассатижи или плоскогубцы
- гаечный ключ на 10 мм
- сверло диаметром 3 мм
- лопата
- пила для пиления бруса
- топор

3.1. Устройство основания

Выбор варианта устройства основания остается за покупателем.

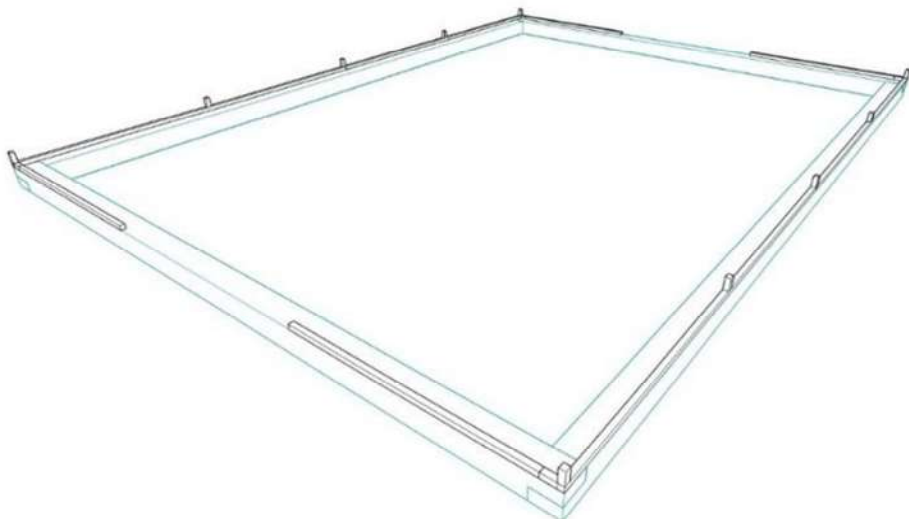
Рекомендуем устанавливать теплицу как минимум на основание из бруса 100х100мм. Концы брусьев запилите в виде «лап».

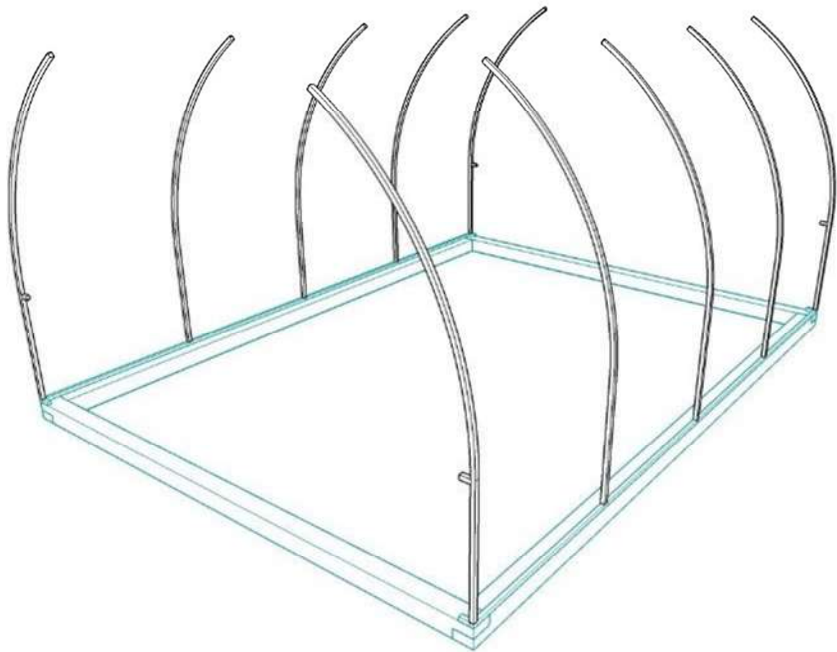


Теплицу необходимо хорошо прикрепить к основанию, а само основание к грунту в 4-6 точках с помощью металлических уголков длиной не менее 60 см. Перед установкой теплицы убедитесь, что диагонали основания равны.

3.2. Монтаж каркаса

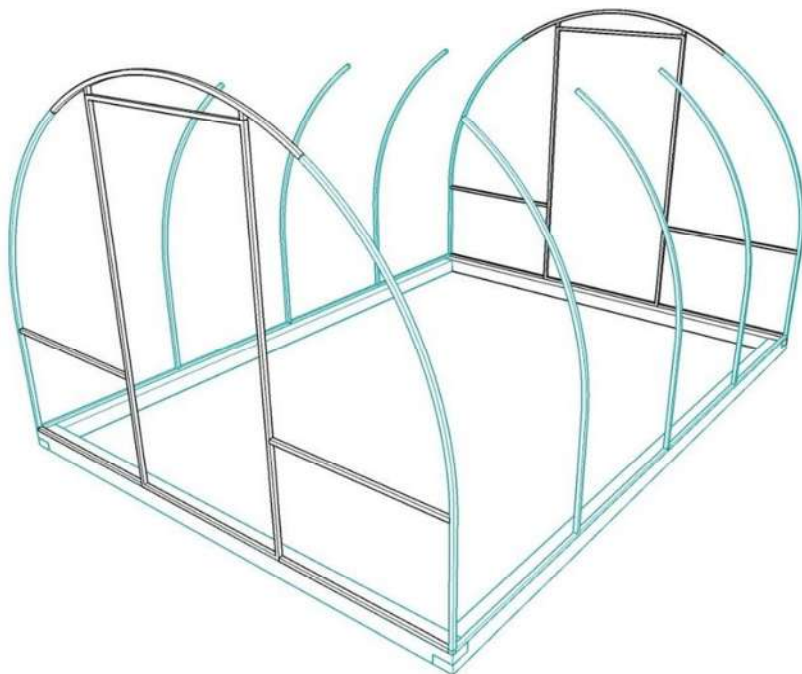
Сборка каркаса теплицы начинается с укладки на фундамент прогонов основания. Для устойчивости к основаниям с торцов присоединяются по одному «стрингеру» с каждой стороны.



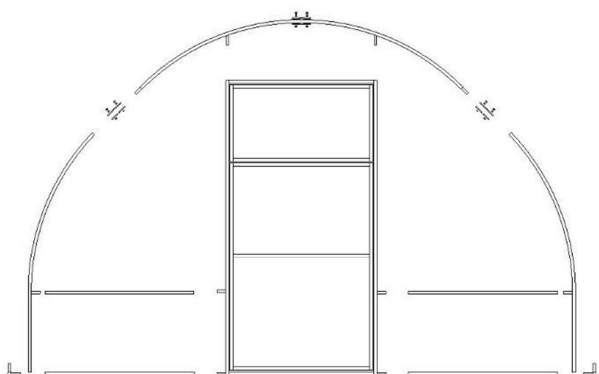


После укрепления основания, на выступающие вертикальные стержни нижних сегментов аккуратно установите боковые сегменты дуг.

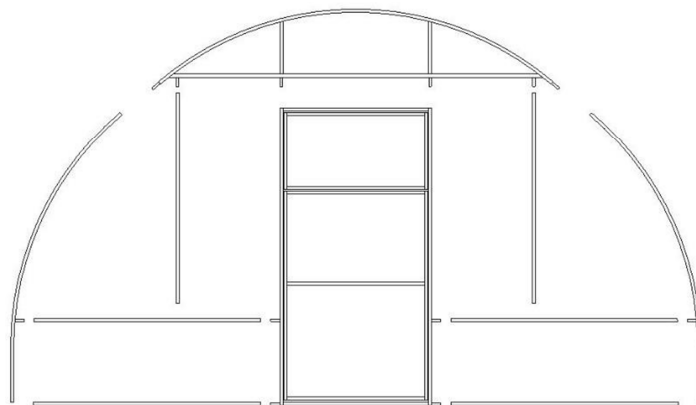
Далее соберите торцы теплицы: дверная коробка соединяется с боковыми и верхним сегментами дуги.



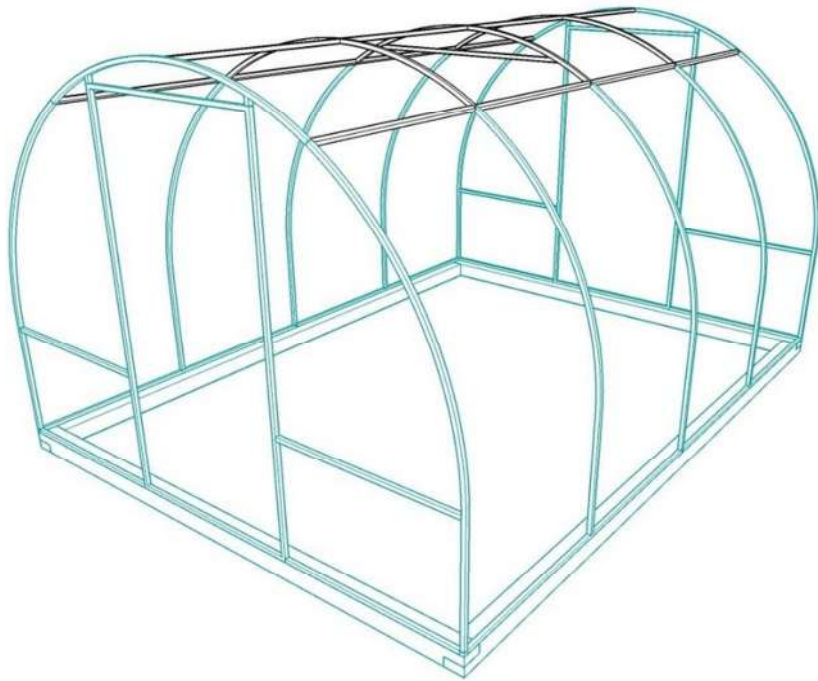
Схемы сборки фасадов теплиц



Фасад теплицы шириной 3 метра



Фасад теплицы шириной 4 метра

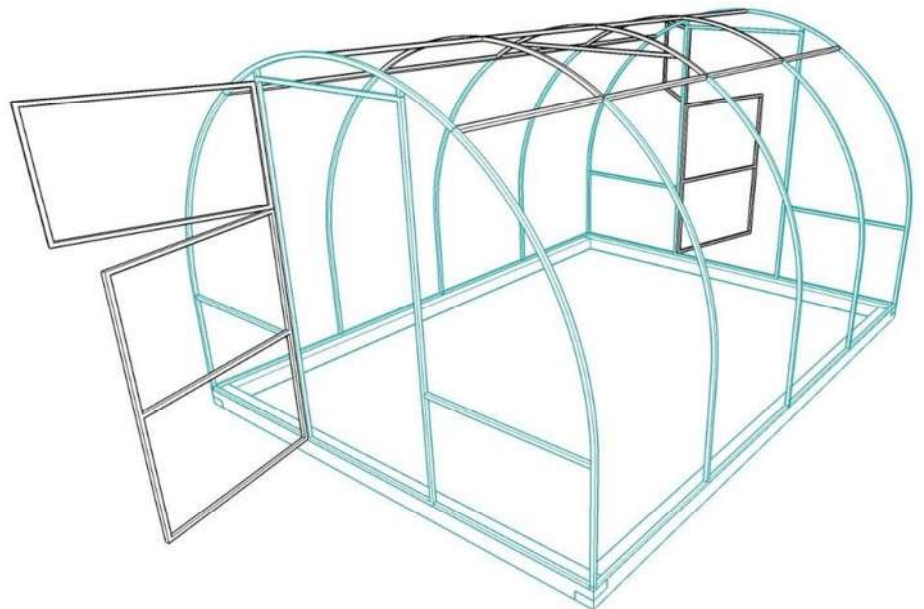


После этого заканчиваем сборку дуг соединяя боковые сегменты с верхними средними сегментами дуг. На среднюю арку установите усиленную дугу.

Произведите корректировку положения каркаса на фундаменте (основании), а именно, еще раз проверьте диагонали основания и прямолинейность сторон теплицы по длине.

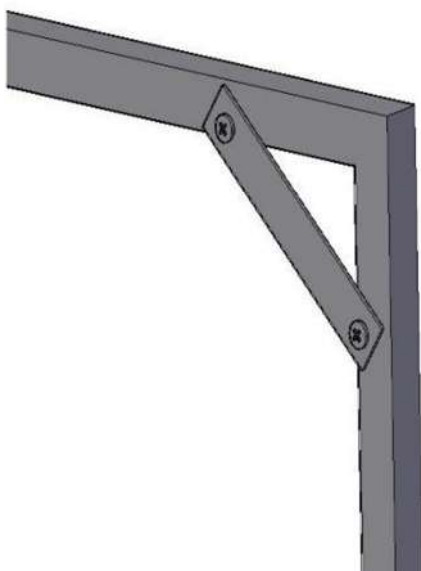
В местах соединения деталей каркаса скрепите их саморезами.

Закрепите торцы и стрингеры основания каркаса теплицы к фундаменту(основанию). Если фундамент выполнен из бруса, то в качестве крепежного элемента мы рекомендуем использовать саморезы 6*90мм, Если фундамент бетонный, то крепежный элемент – рамный анкер диаметром 8-10мм. Для крепления в стрингерах основания и торцах сделаны отверстия диаметром 6-10мм.



В конце установите двери и форточки.

В теплицах «Дачная» предусматриваются различные варианты открытия двери и форточки — вправо, влево, либо внутрь теплицы. Для примера: если Вы выбрали вариант правого наружного открытия двери и форточки, то закрепите ограничитель двери и форточки (крепежная пластина) в левом верхнем и левом нижнем углу с внутренней стороны дверной коробки и наоборот при левом открывании крепежная пластина крепится в правом верхнем и правом нижнем углу.

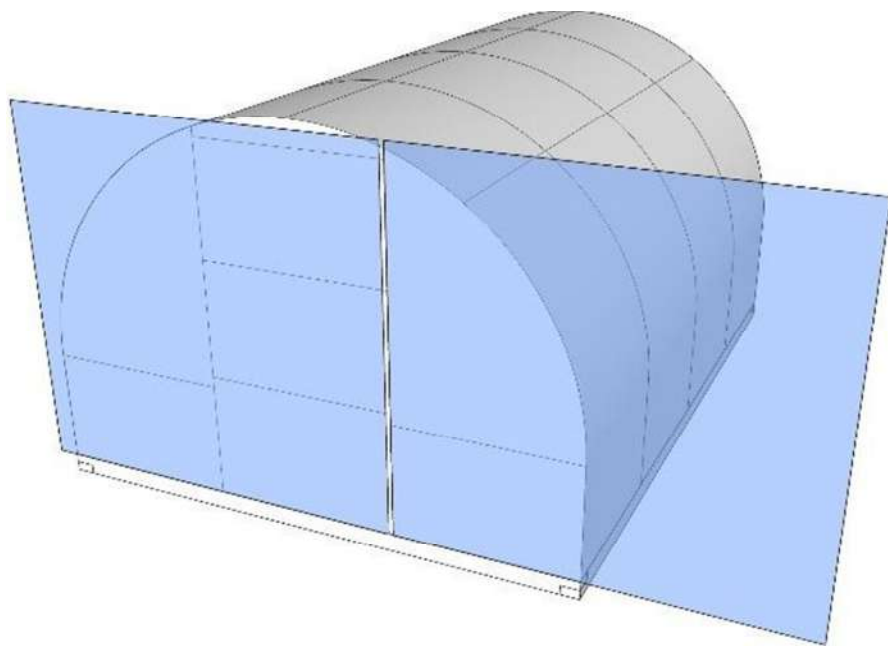


4. Монтаж сотового поликарбоната

4.1. Раскрой и монтаж СПК на торцы теплицы шириной 3 метра

Возьмите один лист СПК и разделите на 3 части размером 2,1*2 м. Приложите 2 куса тыльной стороной к наружной плоскости торца вертикально сотами, выровняйте по низу торца.

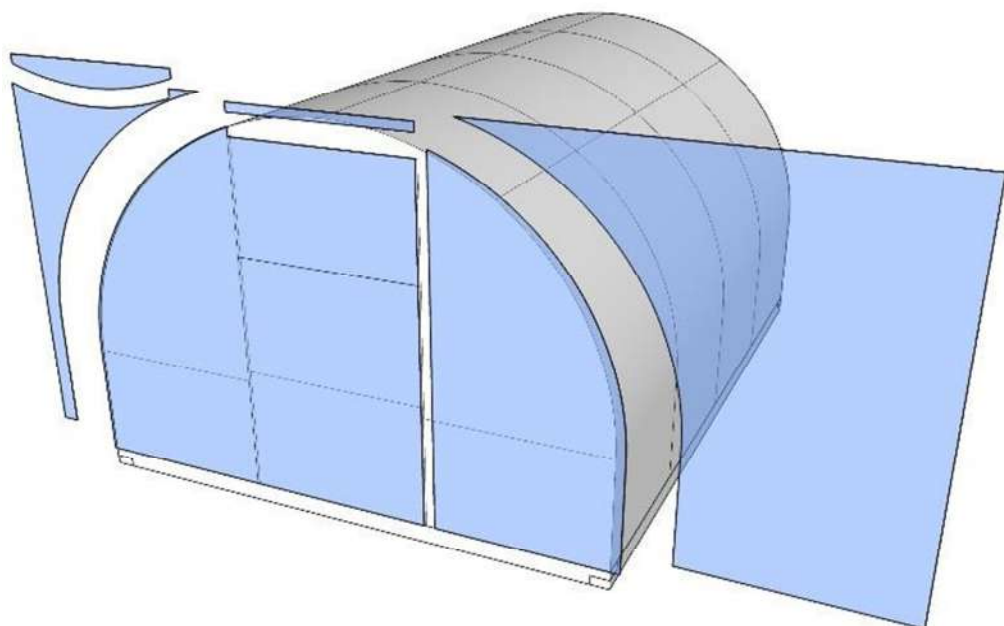
СПК имеет лицевую и тыльную стороны. Лицевая сторона имеет УФ-фильтр и должна быть обращена к солнцу. Отличить лицевую сторону можно по защитной пленке, которая имеет логотип завода-изготовителя.

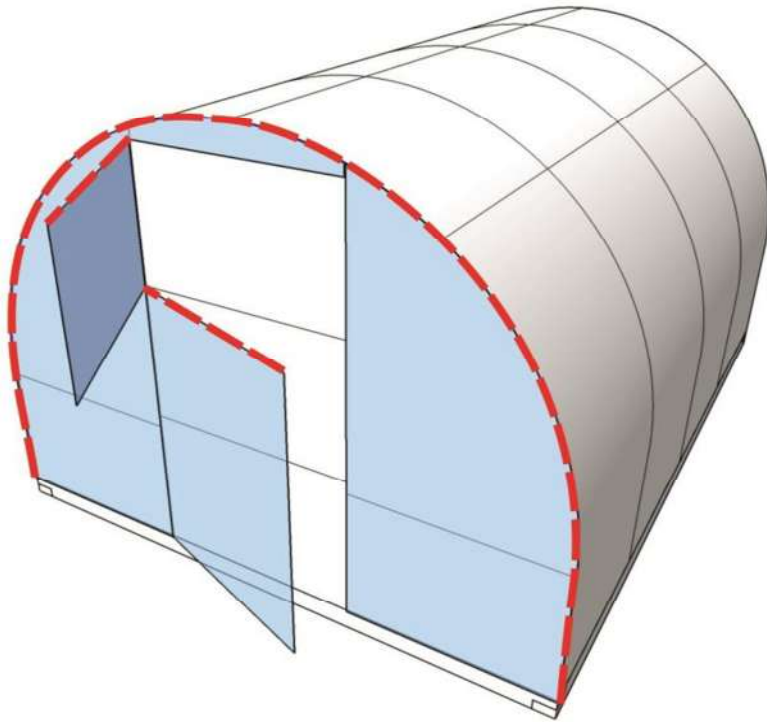


Четырьмя-пятью саморезами 5,5*25 временно прикрепите СПК к торцу и любым режущим инструментом (острым ножом, электролобзиком и т.д.) по внешней дуге фасада производите резку листов.

Затем аккуратно прорежьте дверь и форточку. Снимите заготовки с торца и удалите защитную пленку с вырезанных заготовок.

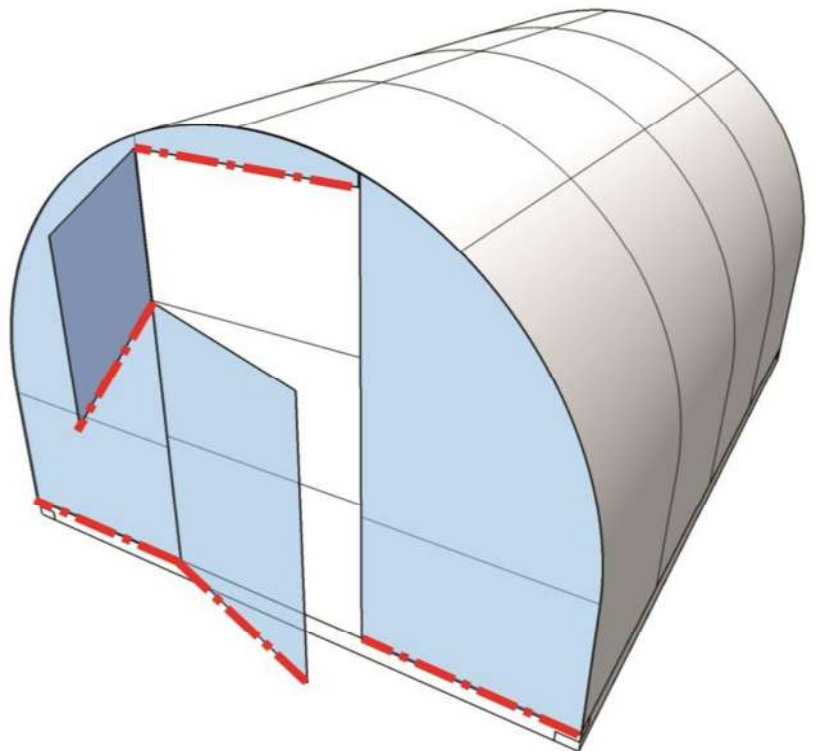
Не забудьте отметить маркером лицевую сторону СПК.





Для того, чтобы сотовый поликарбонат прослужил долго, оклейте верхние торцы сот поликарбоната специальной герметизирующей лентой (гермолентой). Она представляет собой армированную самоклеющуюся ленту и предназначена для предотвращения попадания влаги, пыли, мошек и проч. в соты СПК.

Оклейте нижние торцы сот поликарбоната специальной перфорированной лентой (перфолентой). Она является аналогом гермоленты, но имеет специальные микроотверстия с фильтром для вывода конденсата. Она также препятствует проникновению пыли в соты СПК.



Необходимо проклеить все открытые верхние и нижние торцы СПК соответственно герметизирующей и перфорированной лентами во избежание попадания внутрь сот пыли и т.п. и снижения светопропускной способности поликарбоната. На нижние торцы СПК нельзя использовать гермоленту, скотч, или герметик т.к. будет нарушен отвод конденсата, что при его скапливании и наступлении отрицательных температур приведет к разрыву и порче СПК.

После того, как все вырезанные из СПК детали торца (основная часть, форточка, дверь, арочный участок над дверью) проклеены, поверх незащищенных прямолинейных участков лент надеваются торцевые профили (ПТ).

В профилях, надеваемых на нижние торцы СПК, предварительно просверливаются отверстия диаметром 2-3мм через 25-30см для отвода конденсата.

Прикрепите получившиеся детали к торцу саморезами 5,5*25мм через шайбы с резиновой прокладкой, просверлив в поликарбонате отверстия диаметром 5мм под эти саморезы.

Затяжку самореза проводите до фиксации СПК без смятия поликарбоната резиновой прокладкой шайбы



НЕВЕРНО!
перетянут
саморез



ПРАВИЛЬНО

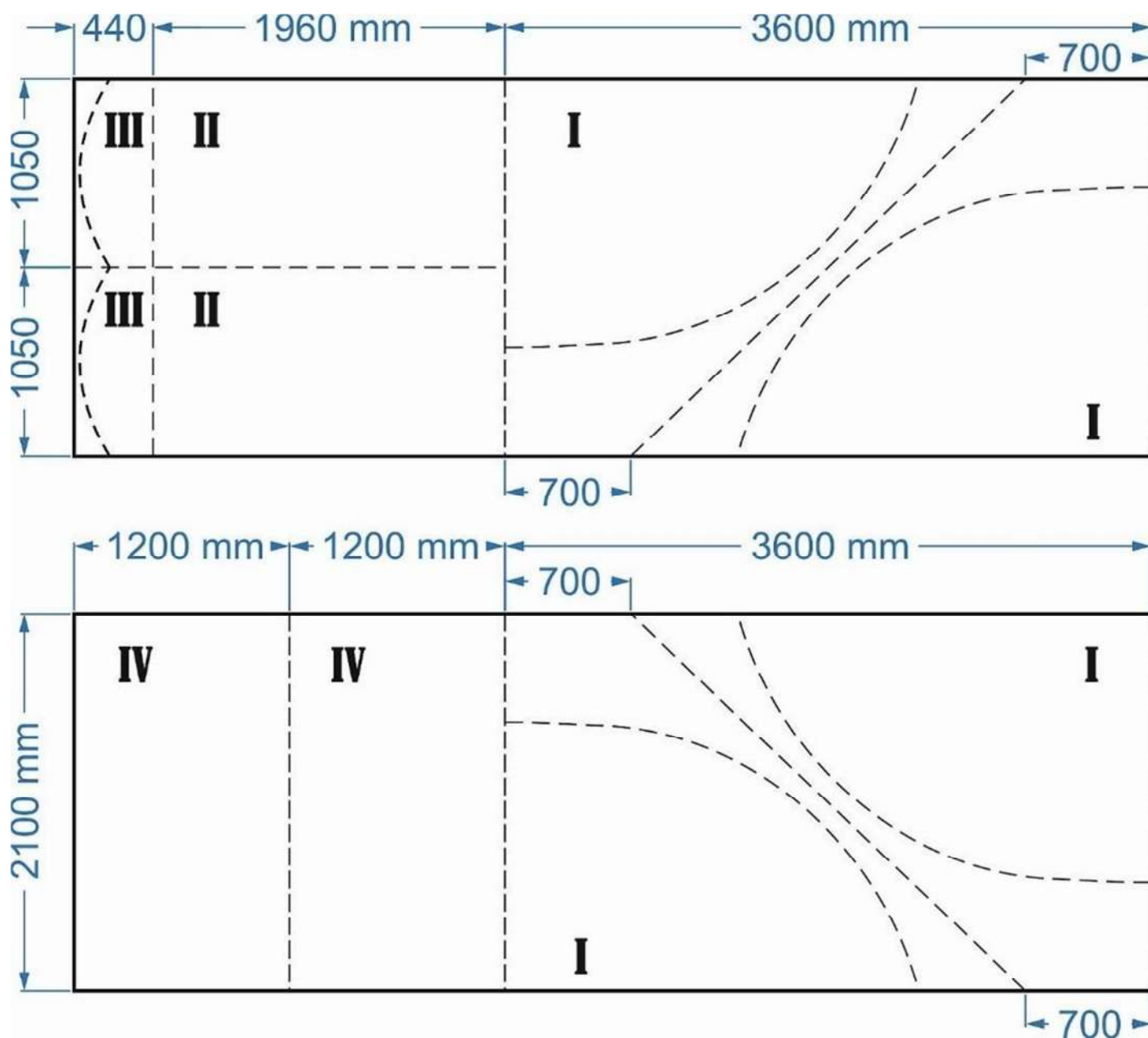


НЕВЕРНО!
не перпендикулярно
поверхности

Отверстия в СПК диаметром, превышающим диаметр самореза минимум на 50%, делаются для того, чтобы уменьшить внутренние напряжения в поликарбонате, вызванные расширением-сжатием СПК под действием колебаний температур.

Прикрепите дверную ручку, шпингалеты и ограничители открывания двери и торцевой форточки. Шпингалеты крепятся на три самореза. К дуге торца, примерно, на уровне шпингалетов крепятся уголки ограничителей. Из стержня ограничителя изготавливается крючок путем его загибания на расстоянии 40-50мм (рекомендованная длина) от конца для зацепления за шпингалет форточки или двери в открытом состоянии.

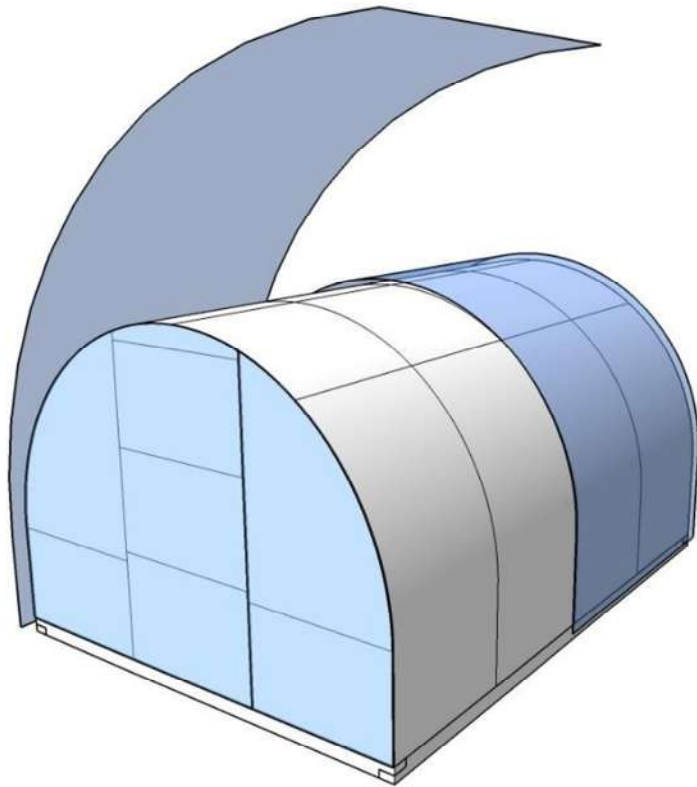
4.2. Раскрой СПК на торцы теплицы шириной 4 метра



4.3. Монтаж СПК на тоннель теплицы

Возьмите 6м лист СПК (можно использовать 12 метровые листы при монтаже СПК на теплицу «Дачная» Люкс 4) и удалите с него защитную пленку с двух сторон. Не забудьте пометить маркером лицевую сторону. При необходимости укоротите лист СПК. На торцы листа наклейте ЛП.

Положите покрытие сверху арочной части теплицы лицевой (отмеченной) стороной наружу и таким образом, чтобы край листа выступал за торец примерно на 5см., а торцы листа имели одинаковый нахлест на фундамент.



Проверьте уровнем или отвесом вертикальность торца теплицы и временно закрепите края листа к нижним стрингерам 4-мя саморезами 5,5*25мм с шайбами (ЭПДМ) по два самореза с каждой стороны. Аналогично установите последующие листы покрытия до противоположного торца теплицы.

Чтобы СПК прослужил долго, на торцы наденьте торцевые профили с отверстиями. (см. «Раскрой и монтаж СПК на торцы теплицы»)

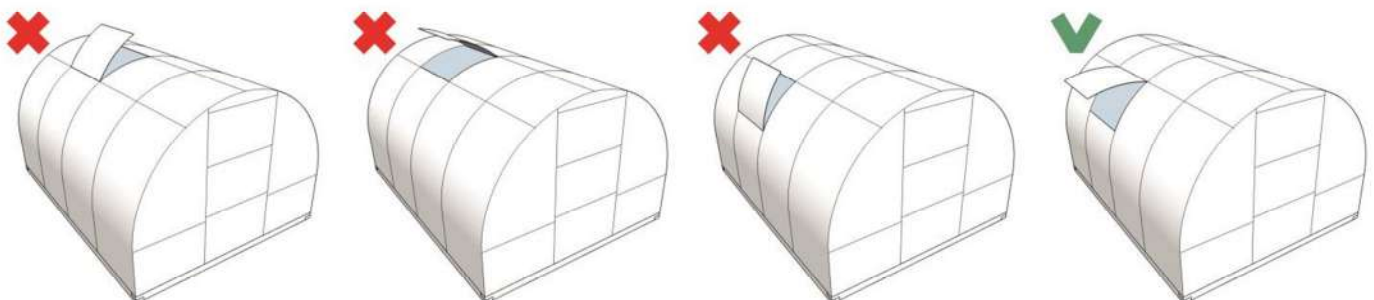
Произведите окончательное крепление листов поликарбоната по всему каркасу теплицы (см. «Раскрой и монтаж СПК на торцы теплицы»).

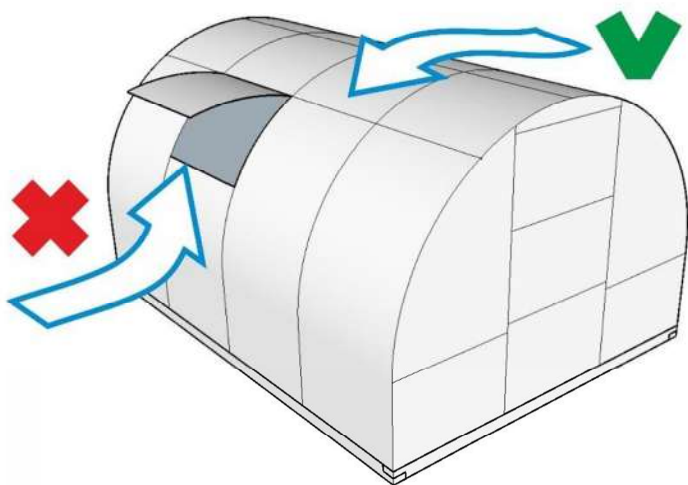
Листы укладываются внахлест с напуском на предыдущие листы (примерно по 5см от осей дуг). Монтаж СПК необходимо производить с учетом основного направления ветра на участке таким образом, чтобы нахлест листов находился с подветренной стороны.

4.4. Монтаж боковой форточкой. Системы автоматического проветривания.

Установку боковой форточкой необходимо производить до начала монтажа СПК. Дополнительные форточкой рекомендуется устанавливать при длине теплицы от 4 метров и более каждые 2 метра от середины теплицы: теплица 3х4 метров – 1 дополнительная форточкой, 3х6 метров – 2 дополнительные форточкой и т.д.

Теплицы «Дачная» предусматривают возможность установки форточкой в боковое положение. Открывание форточкой всегда должно производиться снизу-вверх, иначе в теплицу будут попадать атмосферные осадки.

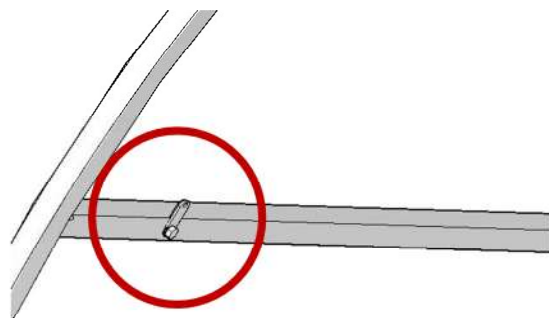




При установке форточки обратите внимание на основное направление ветра на участке.

Рекомендуется монтировать форточку с защищенной от ветра стороны во избежание залама форточки ветром.

Форточки комплектуются дополнительными стрингерами (поперечинами), на которые необходимо самостоятельно установить упоры - ограничители хода закрывания створки, а также удобными металлическими фиксаторами в открытом положении.



Металлический

фиксатор может служить для ограничения хода открывания форточки может удобно закрепляться в различных положениях для регулировки воздушного потока и степени проветривания теплицы.

Очень рекомендуем на форточку или дверь теплицы установить надежную систему автоматического открывания. Такая система существенно снижает риски потери урожая из-за превышения максимально допустимой температуры воздуха внутри теплицы, экономит ваши силы и нервы. Автоматический проветриватель самостоятельно открывает форточку при повышении температуры в теплице, а при ее снижении – закрывает.

Работа автомата проветривания происходит за счет расширения жидкости внутри цилиндра при нагревании. Жидкость расширяется и толкает поршень наружу. При охлаждении поршень задвигается обратно весом форточки, доводчиком или пружиной.

Форточки компании «Дачная» совместимы с большинством существующих систем автопроветривания. Перед установкой автопроветривателя внимательно ознакомьтесь с инструкцией производителя системы открывания форточек и дверей.

Варианты установки систем автоматического проветривания:



5. Правила эксплуатации, укрепление на зиму

До начала эксплуатации убедитесь, что теплица собрана и установлена на фундамент с соблюдением всех указанных в данной инструкции рекомендаций. При условии соблюдения данной инструкции и допустимых снеговых и ветровых нагрузок демонтаж СПК на зиму производить не нужно.

Теплица не является капитальным строением, Покупатель обязан самостоятельно принимать все необходимые меры по укреплению теплицы с учетом воздействия ветра и осадков на открытых участках, а также по укреплению теплицы на период, когда возможно выпадение снега, а также мокрого снега, дождя, града, изменения уровня земли и т.д., в том числе установить подпорки изнутри теплицы, скидывать снег с теплицы и принимать иные меры, чтобы товар не сломался под тяжестью осадков (снега, льда, ветра и т.д.).

1. Лично проверяйте соблюдение данной инструкции, если монтаж теплицы производится силами третьих лиц.
2. Аккуратно сбрасывайте снег с теплицы после обильных снегопадов и не допускайте образования снеговой шапки.
3. В снежный период устанавливайте подпорки под дуги каркаса, что предотвратит их деформацию и продлит срок службы теплицы.
4. При эксплуатации каркаса длиной 6 метров и более, устанавливайте *дополнительные* подпорки под дуги каркаса в снежный период.
5. При установке теплицы в районах с повышенными ветровыми и снеговыми нагрузками, а также при отсутствии возможности ухода за теплицей, в снежный период устанавливайте *дополнительные* подпорки и осуществите дополнительное усиленное крепление СПК к каркасу теплицы, каркаса к основанию, а основания к грунту.
6. В случае установки в теплице систем автоматического проветривания, обогрева почвы, досвета и полива, демонтируйте их на зимний период для исключения поломок.
7. Равномерно распределяйте нагрузку от подвешенных растений на каркас теплицы.

Запрещено:

1. Монтировать теплицу на мерзлый грунт
2. Использовать теплицу без надлежащего крепления теплицы к основанию, а основания к грунту
3. Использовать теплицу, собранную не полностью, собранную с нарушением данной инструкции: если установлены не все элементы каркаса, элементы каркаса установлены не на свои места, установлены не все крепежные элементы, болты и саморезы крепежных элементов не затянуты
4. Вносить любые изменения в конструкцию теплицы, сверлить дополнительные сквозные отверстия в дугах
5. Оставлять открытыми двери и форточки теплицы во время сильного, порывистого, либо ураганного ветра
6. Устанавливать теплицу вблизи деревьев и строений, с которых могут упасть лед, снег и другие предметы
7. Превышать допустимую нагрузку на каркас от снега, льда, подвешенных растений или дополнительного оборудования

5.1. Уход за каркасом теплицы, укрепление на зиму

1. Ежегодно проверяйте и протягивайте болтовые соединения и саморезы, скрепляющие каркас теплицы
2. Удаляйте ржавчину с каркаса и подкрашивайте каркас краской для работы по металлу. Будьте осторожны при работе вблизи СПК.

3. Перед наступлением снежного периода или при опасности сильных ветров устанавливайте вертикальные и боковые подпорки под дуги теплицы. Это предотвратит деформацию и повреждение каркаса.
4. Подпорки должны обеспечивать поддержку каждой дуги каркаса.

5.2. Уход за СПК

1. Листы СПК рекомендуется чистить мягкой тканью или губкой, теплой мыльной водой.
2. Сложные загрязнения и большие поверхности можно обрабатывать с использованием ручных мини-моек или пароочистителей при температуре не выше 80°C.

Запрещено:

1. Использовать для удаления загрязнений растворители и средства с сильными щелочными и кислотными реакциями, бензин, ацетон и т.д.
2. Использовать для удаления грязи и снега абразивные материалы, лопаты, скребки, металлические щетки и т.п.
3. Мыть и опрыскивать холодной водой нагретый солнцем СПК

Внутри сот СПК допускается наличие конденсата водных паров, возникающее при перепаде температуры окружающей среды. При условии соблюдения данной инструкции в части правил монтажа СПК, конденсат будет самостоятельно выводиться из сот при выравнивании температуры листа СПК.

6. Гарантийные обязательства

Полезный срок службы каркаса теплицы при условии соблюдения данной инструкции – не менее 5 лет.

Гарантийный срок на теплицы серии «Дачная» составляет 1 год. Гарантия осуществляется по кассовому чеку.

Изготовитель оставляет за собой право вносить изменения в конструкцию, комплектацию и наименование каркасов теплиц и их элементов.

Изготовитель теплицы несет ответственность:

- За комплектность каркаса теплицы, полноту необходимой фурнитуры
- За собираемость каркаса в соответствии с данной инструкцией
- За качество товара согласно законодательству Российской Федерации

Изготовитель не несет ответственность:

- За лакокрасочное или цинковое покрытие, которое может быть повреждено в результате естественного износа, перевозки, монтажа, использования;
- За отклонение размеров и радиусов изгиба элементов каркаса, допускающие сборку и эксплуатацию каркаса
- за недостатки товара, которые возникли вследствие некачественных действий покупателя по доставке, установке, сборке, починке товара, в т.ч. его деталей и элементов.
- за качество сборки и (или) установки Теплицы и иные возможные дефекты самостоятельной установки (сборки) Теплицы покупателем
- за дефекты установки (сборки) Теплицы, являющиеся следствием неровности места установки, загромождений места установки (сборки) Теплицы.
- за качество теплицы в случае несоблюдения Покупателем Инструкций по установке и сборке теплицы, а также мер по его укреплению.

- за механические повреждения и (или) загрязнения, возникшие при транспортировке и установке Теплицы силами Покупателя.
- если Теплице нанесен ущерб вследствие умышленных или ошибочных действий покупателя
- если ущерб причинен попаданием внутрь Теплицы посторонних предметов, жидкостей, животных, насекомых и т.п.
- в конструкцию Теплицы Покупателем внесены изменения
- если Теплица использовалась в производственных или иных целях, не по назначению Теплицы
- если ущерб причинен домашними животными
- если ущерб нанесен повышенной температурой (например, огнем), стихийными воздействиями природного характера.
- за сотовый поликарбонат - в этом случае гарантию предоставляет завод-изготовитель сотового поликарбоната;
- за доборные и дополнительные элементы: ручки, автоматы для проветривания и т.п. В этом случае следует руководствоваться гарантией, представленные заводом-изготовителем этих элементов.
- За последствия воздействия обстоятельств непреодолимой силы

При наступлении гарантийного случая:

Необходимо незамедлительно известить производителя, сообщив ему место происшествия, время обнаружения, дату покупки теплицы, номер чека или бланка-заказа и ФИО покупателя. По возможности приложите несколько фотографий теплицы с разных точек.

Выполнение гарантийных обязательств и рассмотрение претензий осуществляется только при соблюдении требований данной инструкции.

С инструкцией ознакомлен : _____

Дата: _____

Предприятие – изготовитель:

«Центр Строительных Материалов ДВ» www.csmdv.ru

680018, РФ, г.Хабаровск, ул.Связная 1Б . тел.8 (4212) 93-25-50

Предприятие – изготовитель несет ответственность за качество продукции в соответствии с ГК РФ. Предприятие оставляет за собой право на внесение изменений в конструкцию теплицы, не ухудшающих её потребительских качеств.

**СПАСИБО ЗА ПОКУПКУ!
Богатого Вам урожая!**

Просим Вас направлять свои
пожелания и рекомендации
на электронную почту csmdv@mail.ru



93-25-50
8-999-793-31-08
8-924-217-46-51
г. Хабаровск, ул. Связная, 1Б
CSMDV.RU