

СП 107.13330.2012

СВОД ПРАВИЛ

ТЕПЛИЦЫ И ПАРНИКИ

Greenhouses and hotbeds

Актуализированная редакция

[СНиП 2.10.04-85](#)

ОКС 91.090

Дата введения 2013-01-01

Предисловие

Цели и принципы стандартизации в Российской Федерации установлены [Федеральным законом от 27 декабря 2002 г. N 184-ФЗ "О техническом регулировании"](#), а правила разработки - [постановлением Правительства Российской Федерации от 19 ноября 2008 г. N 858 "О порядке разработки и утверждения сводов правил"](#).

Сведения о своде правил

1 ИСПОЛНИТЕЛИ - Московский филиал федерального государственного бюджетного научного учреждения "Российский научно-исследовательский институт информации и технико-экономических исследований по инженерно-техническому обеспечению агропромышленного комплекса (НПЦ "Гипронисельхоз")

2 ВНЕСЕН Техническим комитетом по стандартизации ТК 465 "Строительство"

3 ПОДГОТОВЛЕН к утверждению Департаментом архитектуры, строительства и градостроительной политики

4 УТВЕРЖДЕН [приказом Министерства регионального развития Российской Федерации \(Минрегион России\) от 30.06.2012 г. N 271](#) и введен в действие с 1 января 2013 г.

5 ЗАРЕГИСТРИРОВАН Федеральным агентством по техническому регулированию и метрологии (Росстандарт). Пересмотр СП 107.13330.2011 "СНиП 2.10.04-84 Теплицы и парники"

Информация об изменениях к настоящему своду правил публикуется в ежегодно издаваемом информационном указателе "Национальные стандарты", а текст изменений и поправок - в ежемесячно издаваемых информационных указателях "Национальные стандарты". В случае пересмотра (замены) или отмены настоящего свода правил соответствующее уведомление будет опубликовано в ежемесячно издаваемом информационном указателе "Национальные стандарты". Соответствующая информация, уведомление и тексты размещаются также в информационной системе общего пользования - на официальном сайте разработчика (Минрегион России) в сети Интернет

ВНЕСЕНО [Изменение N 1](#), утвержденное и введенное в действие [приказом Министерства строительства и жилищно-коммунального хозяйства Российской Федерации от 15 марта 2017 года N 618/пр](#) с 16.09.2017

Изменение N 1 внесено изготовителем базы данных

Введение

В своде правил установлены требования в соответствии с [Федеральным законом от 30 декабря 2009 г. N 384-ФЗ "Технический регламент о безопасности зданий и сооружений"](#), учтены требования международных и европейских нормативных документов, применены единые методы определения эксплуатационных характеристик и методов оценки. Учтены также требования [Федерального закона от 22 июля 2008 г. N 123-ФЗ "Технический регламент о требованиях пожарной безопасности"](#) и сводов правил системы противопожарной защиты.

Работа выполнена авторским коллективом Московского филиала Федерального государственного бюджетного научного учреждения "Российский научно-исследовательский институт информации и технико-экономических исследований по инженерно-техническому обеспечению агропромышленного комплекса" (НПЦ "Гипронисельхоз"): канд. сельскохозяйственных наук, руководитель проекта П.Н.Виноградов, канд. техн. наук С.С.Шевченко, ст. науч. сотрудник О.Л.Седов, ООО "Агрисовгаз" БНКСТ: заместитель генерального директора В.В.Гришечко, заместитель начальника проектно-конструкторского бюро В.Г.Пругула.

[Изменение N 1](#) выполнено авторским коллективом Общества с ограниченной ответственностью Научно-технический центр "Ферммаш" (руководитель проекта - канд. техн. наук *В.И.Стяжкин*, исполнители - канд. с.-х. наук *П.Н.Виноградов*, *Г.Л.Забелин*, *В.В.Мысин*, *Е.С.Янова*).

(Измененная редакция, [Изм. N 1](#)).

1 Область применения

1.1 Настоящий свод правил распространяется на проектирование новых и реконструируемых теплиц и парников всех типов и назначений, в том числе: зимних и сезонных овощных и рассадных теплиц и парников, предназначенных для выращивания овощей и рассады, входящих в состав тепличных овощных комбинатов (ТОК), рассадно-овощных тепличных комбинатов (РОТК), а также других объектов защищенного грунта.

(Измененная редакция, [Изм. N 1](#)).

2 Нормативные ссылки

В настоящем своде правил использованы нормативные ссылки на следующие документы:

[ГОСТ 12.1.003-2014](#) Система стандартов безопасности труда. Шум. Общие требования безопасности

[ГОСТ 12.1.005-88](#) Система стандартов безопасности труда. Общие санитарно-гигиенические требования к воздуху рабочей зоны

[ГОСТ 12.3.002-2014](#) Система стандартов безопасности труда. Процессы производственные. Общие требования безопасности

[ГОСТ 12.3.006-75](#) Система стандартов безопасности труда. Эксплуатация водопроводных и канализационных сооружений и сетей. Общие требования безопасности

[ГОСТ 111-2014](#) Стекло листовое бесцветное. Технические условия

[ГОСТ 10354-82](#) Пленка полиэтиленовая. Технические условия

[ГОСТ 27751-2014](#) Надежность строительных конструкций и оснований.

Основные положения

[ГОСТ 28984-2011](#) Модульная координация размеров в строительстве.

Основные положения

[СП 1.13130.2009](#) Системы противопожарной защиты. Эвакуационные пути и выходы (с [изменением N 1](#))

[СП 2.13130.2012](#) Системы противопожарной защиты. Обеспечение огнестойкости объектов защиты (с [изменением N 1](#))

[СП 4.13130.2013](#) Системы противопожарной защиты. Ограничение распространения пожара на объектах защиты. Требования к объемно-планировочным и конструктивным решениям

[СП 5.13130.2009](#) Системы противопожарной защиты. Установки пожарной сигнализации и пожаротушения автоматические. Нормы и правила проектирования (с [изменением N 1](#))

[СП 6.13130.2013](#) Системы противопожарной защиты. Электрооборудование. Требования пожарной безопасности

[СП 7.13130.2013](#) Отопление, вентиляция и кондиционирование. Требования пожарной безопасности

[СП 10.13130.2009](#) Системы противопожарной защиты. Внутренний противопожарный водопровод. Требования пожарной безопасности (с [изменением N 1](#))

[СП 12.13130.2009](#) Определение категорий помещений, зданий и наружных установок по взрывопожарной и пожарной опасности (с [изменением N 1](#))

[СП 16.13330.2011](#) "СНиП II-23-81* Стальные конструкции" (с [изменением N 1](#))

[СП 19.13330.2011](#) "СНиП II-97-76 Генеральные планы сельскохозяйственных предприятий" (с [изменением N 1](#))

[СП 20.13330.2016](#) "СНиП 2.01.07-85* Нагрузки и воздействия"

[СП 22.13330.2011](#) "СНиП 2.02.01-83* Основания зданий и сооружений"

[СП 28.13330.2012](#) "СНиП 2.03.11-85 Защита строительных конструкций от коррозии" (с изменениями [N 1](#), [N 2](#))

[СП 29.13330.2011](#) "СНиП 2.03.13-88 Полы"

[СП 30.13330.2016](#) "СНиП 2.04.01-85* Внутренний водопровод и канализация зданий"

[СП 44.13330.2011](#) "СНиП 2.09.04-87* Административные и бытовые здания" (с [изменением N 1](#))

[СП 50.13330.2012](#) "СНиП 23-02-2003 Тепловая защита зданий"

[СП 59.13330.2016](#) "СНиП 35-01-2001 Доступность зданий и сооружений для маломобильных групп населения"

[СП 60.13330.2016](#) "СНиП 41-01-2003 Отопление, вентиляция и кондиционирование воздуха"

[СП 63.13330.2012](#) "СНиП 52-01-2003 Бетонные и железобетонные конструкции. Основные положения" (с изменениями [N 1](#), [N 2](#))

[СП 64.13330.2011](#) "СНиП II-25-80 Деревянные конструкции" (с [изменением N 1](#))

[СП 131.13330.2012](#) "СНиП 23-01-99* Строительная климатология" (с [изменением N 2](#))

[СП 136.13330.2012](#) Здания и сооружения. Общие положения проектирования с учетом доступности для маломобильных групп населения (с [изменением N 1](#))

[СанПиН 2.1.4.1074-01](#) Питьевая вода. Гигиенические требования к качеству воды централизованных систем питьевого водоснабжения. Контроль качества

[СанПиН 2.2.1/2.1.1.1200-03](#) Санитарно-защитные зоны и санитарная классификация предприятий, сооружений и иных объектов

[СанПиН 5791-91](#) Санитарные правила и нормы по устройству и эксплуатации теплиц и тепличных комбинатов

Примечание - При пользовании настоящим сводом правил целесообразно проверить действие ссылочных документов в информационной системе общего пользования - на официальном сайте федерального органа исполнительной власти в сфере стандартизации в сети Интернет или по ежегодному информационному указателю "Национальные стандарты", который опубликован по состоянию на 1 января текущего года, и по выпускам ежемесячного информационного указателя "Национальные стандарты" за текущий год. Если заменен ссылочный документ, на который дана недатированная ссылка, то рекомендуется использовать действующую версию этого документа с учетом всех внесенных в данную версию изменений. Если заменен ссылочный документ, на который дана датированная ссылка, то рекомендуется использовать версию этого документа с указанным выше годом утверждения (принятия). Если после утверждения настоящего свода правил в ссылочный документ, на который дана датированная ссылка, внесено изменение, затрагивающее положение, на которое дана ссылка, то это положение рекомендуется применять без учета данного изменения. Если ссылочный документ отменен без замены, то положение, в котором дана ссылка на него, рекомендуется применять в части, не затрагивающей эту ссылку. Сведения о действии сводов правил целесообразно проверить в Федеральном информационном фонде

стандартов.

(Измененная редакция, [Изм. N 1](#)).

3 Термины и определения

В настоящем своде правил приняты следующие термины с соответствующими определениями:

3.1 ангарные теплицы: Однопролетные сооружения защищенного грунта.

3.2 биотопливо: Топливо из растительного или животного сырья, из продуктов жизнедеятельности организмов или органических промышленных отходов (например, смесь навоза, торфа или соломы), имеющая способность самовозгораться изнутри, повышая температуру почвенного слоя и воздуха теплицы (парника).

(Измененная редакция, [Изм. N 1](#)).

3.3 блочные теплицы: Многопролетные сооружения, блокируемые из отдельных звеньев теплиц.

(Измененная редакция, [Изм. N 1](#)).

3.4 сезонные (весенние) теплицы: Сезонные теплицы с весенне-осенним оборотом овощных культур.

3.5 гидропонные теплицы: Теплицы, в которых корнеобитаемым слоем растений служат искусственные субстраты с применением питательной среды.

3.6 дозаривание: Способность сорванных недозрелыми плодов приобретать биологическую спелость.

3.7 зимние теплицы: Теплицы круглогодочного действия.

3.8 камера дозаривания: Герметическая газовая камера с регулируемой температурой, влажностью, дозатором газа (этилена), газоанализатором. Из расчета 2,3 м² на 1000 м² теплиц для выращивания томатов.

3.9 клеммеры: Прижимы для стекла (при стыках стекла) из жести или алюминия.

3.10 парник: Неотапливаемое культивационное сооружение со светопрозрачным покрытием, предназначенное для выращивания рассады и овощей, с уходом за растениями снаружи сооружения.

(Измененная редакция, [Изм. N 1](#)).

3.11 пиковая резервная котельная: В сильные морозы используется централизованное теплоснабжение резервной котельной.

3.12 почвенные теплицы: Теплицы, в которых корнеобитаемым слоем растений служат тепличные грунты или почвосмеси.

3.13 рассадно-овощной тепличный комбинат (РОТК): Комплекс производственных, вспомогательных, административно-хозяйственных построек, предназначенных для выращивания рассады в открытый грунт и овощей.

3.14 теплица: Отапливаемое сооружение защищенного грунта со светопрозрачным покрытием, предназначенное для выращивания рассады, овощей и цветов, с уходом за ними внутри сооружения.

3.15 тепличный овощной комбинат (ТОК): Комплекс производственных, вспомогательных, административно-хозяйственных построек, предназначенных для выращивания овощей.

3.16 тепличный эффект: Повышение температуры воздуха в теплицах и парниках за счет превращения проникающей внутрь через светопрозрачное ограждение теплицы, коротковолновой солнечной радиации, которая за счет поглощения темными предметами теплицы (почва, растения, оборудование и т.д.) переходит в длинноволновую радиацию, почти полностью задерживаемую ограждением и не проникающим наружу из теплицы. Это в первую очередь относится к стеклу, в то время как пленка меньше задерживает длинноволновую радиацию и в ясные ночи может сильно охлаждать помещение теплиц, вызывая на почве так называемые "радиационные заморозки".

3.17 фотосинтетически активная радиация; ФАР: Солнечная радиация с длиной волны в диапазоне 380-710 нм, которая используется растениями для фотосинтеза, роста и развития.

(Измененная редакция, [Изм. N 1](#)).

3.18 шпалера: Решетка, проволока или шпагат, служащая опорой для растений.

(Измененная редакция, [Изм. N 1](#)).

3.19 шпросы: Специальные металлические профили для крепления стекла и других материалов светопрозрачного ограждения теплиц и парников.

(Измененная редакция, [Изм. N 1](#)).

4 Общие положения

4.1 При проектировании теплиц и парников следует:

принимать конструктивные схемы, обеспечивающие необходимую прочность, жесткость и пространственную неизменяемость сооружения в целом, его отдельных элементов на всех стадиях строительства (возведения, монтажа) и эксплуатации, а также возможность использования их для обеспечения монтажа инженерных коммуникаций (в том числе использование закладных элементов в фундаментах для использования их в качестве естественных заземлителей);

соблюдать при выборе строительных изделий и материалов для сооружений, размещаемых на одной площадке, требования объектной унификации.

Расчет и проектирование строительных конструкций должны производиться в соответствии с требованиями [СП 20.13330](#), [СП 22.13330](#), [СП 63.13330](#), [СП 64.13330](#) и других норм, связанных с особенностями строительства зданий, сооружений и построек сельскохозяйственного назначения.

конструкции теплиц должны обеспечивать максимальное проникновение в них прямого и рассеянного света, равномерную без резких колебаний температуру, минимальные теплотери, естественный воздухообмен для регулирования температурно-влажностного режима и возможность максимальной механизации производственных процессов.

(Измененная редакция, [Изм. N 1](#)).

4.2 Теплицы и парники относятся к категории Д - сооружения с пониженной пожароопасностью (кроме теплиц с газовым обогревом с устройствами, устанавливаемыми в объеме сооружений), к V степени огнестойкости и ненормируемому пределу огнестойкости строительных конструкций, к классу С3 конструктивной и классу Ф5.3 функциональной пожарной опасности в соответствии с [\[1\]](#). Отнесение конкретных теплиц и парников к более высоким степени огнестойкости и классу конструктивной пожарной опасности должно подтверждаться заключением соответствующих подразделений МЧС России и на его основании - заданием на проектирование.

(Измененная редакция, [Изм. N 1](#)).

4.2.1 Категорию взрывопожарной и пожарной опасности теплиц и парников и их помещений следует принимать в соответствии с [СП 12.13130](#). Степень огнестойкости и класс конструктивной пожарной опасности следует устанавливать в зависимости от пределов огнестойкости и классов пожарной опасности применяемых строительных конструкций в соответствии с [\[1\]](#), таблицы 21 и 22].

4.2.2 Площадь пожарного отсека принимается в соответствии с требованиями [СП 2.13130](#). В помещениях, в которых предусматриваются рабочие места, следует предусматривать пути эвакуации и эвакуационные выходы в соответствии с [СП 1.13130](#).

4.2.1, 4.2.2. (Измененная редакция, [Изм. N 1](#)).

4.3 Общая площадь теплиц определяется как сумма производственных площадей и вспомогательных помещений, выполненных из тепличных конструкций.

(Измененная редакция, [Изм. N 1](#)).

4.4 Расстояния между зимними теплицами, входящими в состав ТОК и РОТК, определяются шириной проездов и составляют не менее 6 м, между сезонными теплицами - не менее 1,5 м.

4.5 Санитарно-защитные зоны между тепличными и парниковыми хозяйствами и селитебной зоной определяются требованиями [СанПиН 2.2.1/2.1.1.1200](#).

(Измененная редакция, [Изм. N 1](#)).

4.6 Зооветеринарные разрывы между тепличными и парниковыми хозяйствами и животноводческими, птицеводческими фермами и комплексами должны быть не менее 150 м.

Зооветеринарные разрывы между тепличными и парниковыми хозяйствами и ветеринарными объектами городских поселений и других муниципальных образований должны быть не менее, м:

150 - от ветеринарных аптек;

300 - от питомников, гостиниц (приютов передержки) для животных, грумерских салонов;

400 - от кладбищ для домашних животных;

600 - от ветеринарных лечебниц городских ветеринарных станций.

(Измененная редакция, [Изм. N 1](#)).

4.7 Теплицы и парники по надежности строительных конструкций и оснований относятся к классу сооружений КС1 ответственности в соответствии с [ГОСТ 27751](#).

(Измененная редакция, [Изм. N 1](#)).

4.8 Площадки для теплиц и парников должны соответствовать требованиям [СП 19.13330](#), [СанПиН 5791](#). Отметка пола в сооружениях должна быть выше планировочной отметки примыкающих к ним участков площадки не менее чем на 0,1 м.

4.9 При проектировании теплиц в районах с объемом снегопереноса за зиму свыше 200 м³/м, согласно [СП 131.13330](#), необходимо предусматривать искусственные снегозащитные мероприятия и устройства (при отсутствии естественных), совмещая их функцию с ветрозащитной и ограждением территории.

4.10 Теплицы и парники рекомендуется размещать с учетом использования нетрадиционных источников энергии: геотермальных вод, низкопотенциального сбросного тепла ГРЭС, АЭС, газокompрессорных станций и др.

4.11 Объемно-планировочные и конструктивные решения теплиц и парников должны выполняться с учетом [2].
(Измененная редакция, [Изм. N 1](#)).

4.12 Для ремонта и обслуживания технологического оборудования в теплицах, а также для очистки стекол с внутренней и внешней стороны следует использовать специальные механизмы, устройства и приспособления, соответствующие требованиям [ГОСТ 12.3.002](#) и [3].
(Измененная редакция, [Изм. N 1](#)).

4.13 Опасные и вредные производственные факторы (опасный уровень напряжения в электрической сети, повышенная влажность воздуха и его пониженная подвижность, высокая температура поверхностей технологического оборудования, падающее и разбитое стекло, повышенная яркость света и уровень ультрафиолетовой радиации при искусственном облучении и досвечивании растений, наличие продуктов распада в воздухе, наличие на строительных конструкциях пестицидов и агрохимикатов, загазованность воздушной среды в процессе подкормки растений углекислым газом, наличие вредных для человека микроорганизмов и др.) необходимо при проектировании учитывать и минимизировать их вредное воздействие на человека, руководствуясь [ГОСТ 12.1.003](#), [ГОСТ 12.1.005](#), [СанПиН 5791](#) и др. Правила по охране труда в защищенном грунте изложены в [4].
(Измененная редакция, [Изм. N 1](#)).

4.14 При применении опыления растений пчелами следует устанавливать ульи с работающими пчелами или шмелями, количество которых определяется расчетами.
(Измененная редакция, [Изм. N 1](#)).

4.15 Для сравнительной оценки строительных решений теплиц следует пользоваться следующими показателями:

производственная или инвентарная площадь, занятая под тепличные культуры и рабочие проходы между ними;

полезная площадь, определяемая как сумма производственных и подсобных площадей;

коэффициент затенения теплиц несущими конструкциями, определяемый отношением площадей проекции несущих конструкций (при углах 20°, 45° и 70° на плоскость ограждения) к общей площади ограждения;

коэффициент ограждения, выражающий отношение площади наружных ограждающих поверхностей к производственной площади;

коэффициент естественной освещенности.

4.16 Территория размещения теплиц и парников должна иметь сетчатое ограждение высотой не менее 1,6 м.

4.17 Обеспечение доступности сооружений теплиц и парников и входящих в их состав помещений для маломобильных групп населения, если для них предусматриваются рабочие места, следует выполнять в соответствии с требованиями, изложенными в [СП 59.13330](#), [СП 136.13330](#).

(Измененная редакция, [Изм. N 1](#)).

5 Объемно-планировочные и конструктивные решения

5.1 По конструктивному исполнению теплицы подразделяются на ангарные (однопролетные) и блочные.

По назначению теплицы подразделяются по номенклатуре, приведенной в [\[5\]](#), раздел 5].

(Измененная редакция, [Изм. N 1](#)).

5.2 Объемно-планировочные решения теплиц должны отвечать требованиям [ГОСТ 28984](#) и [СП 4.13130](#), а также требованиями технологии производства, агротехнических регламентов и параметров согласно заданию на проектирование.

(Измененная редакция, [Изм. N 1](#)).

5.3 Теплицы следует проектировать однопролетными (ангарными) и многопролетными.

Парники следует проектировать с односкатным или двускатным покрытием.

5.4 Административные и бытовые здания и помещения, входящие в состав объектов защищенного грунта, следует проектировать в соответствии с требованиями [СП 44.13330](#).

5.5 Геометрические параметры теплиц и парников должны назначаться в соответствии с технологическими решениями проекта. Пролеты однопролетных теплиц не должны превышать 21 м, блочных - 16 м. Увеличение этих параметров возможно по заданию на проектирование. Высота от отметки поверхности пола до низа выступающих конструкций, подвесного оборудования, коммуникаций должна назначаться из условия свободного проезда предусмотренных технологией машин и механизмов, но не менее 2,4 м. Пролет парников должен быть не менее 1,5 м.

Высоту продольных вертикальных ограждений от поверхности питательного слоя почвы или пола теплиц следует принимать: в ангарных теплицах не менее 1,8 м, в блочных - не менее 2,4 м.

Наибольшее расстояние между температурными швами при расчетной температуре наружного воздуха, равной или ниже минус 45°C (расчетная температура наружного воздуха соответствующего района, за которую принимается средняя температура наиболее холодной пятидневки), по длине теплиц (поперек пролетов) - 300 м, по ширине теплиц (вдоль конька) - 200 м, при выполнении мероприятий по учету температурных расширений.

(Измененная редакция, [Изм. N 1](#)).

5.6 Теплицы рекомендуется проектировать в соответствии с [СП 16.13330](#), [СП 64.13330](#). Материал каркаса, ограждения и покрытия теплиц принимаются согласно заданию на проектирование.

Парники рекомендуется проектировать с деревянным или железобетонным каркасом.

(Измененная редакция, [Изм. N 1](#)).

5.7 Светопрозрачные ограждения зимних теплиц следует проектировать с использованием стекла или полимерных синтетических материалов, как правило двухслойными или однослойными, при необходимости с дополнительной трансформирующейся шторой или теплозащитным экраном, сезонных теплиц - с использованием полимерных синтетических материалов, снимаемых на зимний период.

5.8 Высота цоколя теплиц должна быть не менее 0,3 м от планировочной отметки примыкающих к нему участков площадки. В стенах теплиц, предназначенных для выращивания рассады, высаживаемой в открытый грунт, необходимо предусматривать вентиляционные проемы, если альтернативное решение не предусмотрено заданием на проектирование.

(Измененная редакция, [Изм. N 1](#)).

5.9 Отметка верха фундаментов под опоры (стойки каркаса) теплиц должна быть выше отметки поверхности пола теплицы не менее чем на 0,3 м. При расположении блочных теплиц на наклонных площадках отметки верха отдельных фундаментов допускается назначать переменными с уклоном теплиц по рельефу местности, но не более:

остекленных и с комбинированным покрытием (остекленной кровлей и полимерными стенами) вдоль коньков (лотков) - 0,3%, поперек коньков - 0,15%;

с полимерным покрытием - 0,5% в обоих направлениях.

(Измененная редакция, [Изм. N 1](#)).

5.10 Уклон прямолинейных скатов покрытий теплиц надлежит принимать не менее 40%, криволинейных, стрельчатого очертания - не менее 20%.

В блочных теплицах ендовы необходимо проектировать в виде лотков с уклоном не менее 0,2%.

Уклон покрытия парников должен быть не менее 6%.

(Измененная редакция, [Изм. N 1](#)).

5.11 Суммарная площадь светонепроницаемых конструкций теплиц должна составлять не более 15% общей площади при светопрозрачном ограждении из стекла и 10% - при ограждении из пленки.

5.12 (Исключен, [Изм. N 1](#)).

5.13 Антикоррозионную защиту строительных конструкций и изделий следует назначать в соответствии с требованиями [СП 28.13330](#), при этом среду внутри теплиц по степени агрессивного воздействия следует относить для стальных конструкций - к слабоагрессивной, для алюминиевых и деревянных - к неагрессивной.

5.14 Нагрузки на строительные конструкции теплиц и парников следует принимать в соответствии с требованиями [СП 20.13330](#), учитывая следующие указания:

а) вес снегового покрова на 1 м^2 горизонтальной поверхности земли при проектировании зимних теплиц с однослойными ограждениями, с двухслойными ограждениями при подаче теплоносителя между слоями, а также однопролетных пленочных теплиц с двухслойным ограждением следует принимать для районов: I - 100 Па; II - 150 Па; III - 200 Па; IV-VIII - 400 Па; при проектировании весенних пленочных теплиц с однослойным ограждением - 100 Па для всех районов. Районирование территории Российской Федерации по весу снегового покрова приведено в [приложении Ж СП 20.13330.2011](#).

Коэффициент перехода отвеса снегового покрова на горизонтальной поверхности земли к нормативной нагрузке на покрытие теплиц и схемы распределения снеговой нагрузки необходимо принимать по приложению А. Расчетная снеговая нагрузка на покрытие теплиц должна приниматься с коэффициентом надежности по нагрузке 1,4;

б) скоростной напор ветра следует принимать переменным по высоте с коэффициентом 1 на высоте 10 м и с коэффициентом 0,6 на высоте 2 м и менее; для промежуточных значений высот коэффициенты определяют линейной интерполяцией; для теплиц с ограждением из пленки указанные коэффициенты следует уменьшать на 20%;

в) нормативную нагрузку на несущие конструкции теплиц от шпалер с подвешенными растениями следует принимать равной 150 Па (15 кгс/м^2) и относить к кратковременной с коэффициентом надежности по нагрузке 1,3;

г) водоотводящие лотки (металлические и деревянные) покрытий блочных зимних теплиц необходимо проверять на нормативную сосредоточенную нагрузку 1000 Н, весенних пленочных теплиц - на две сосредоточенные вертикальные нагрузки 1000 Н каждая (приложенные на расстоянии между ними 1 м) с коэффициентом надежности по нагрузке 1,2;

д) нагрузки от технологического оборудования (установок электрооблучения, трубопроводов и др.) следует принимать по данным соответствующих частей проекта.

(Измененная редакция, [Изм. N 1](#)).

5.15 Расчетные величины кратковременных нагрузок или соответствующие им усилия следует определять по [СП 20.13330](#).

5.16 Теплицы в сейсмических районах следует проектировать без учета сейсмических воздействий.

5.17 Толщину стальных гнутых профилей для ограждающих конструкций теплиц необходимо принимать по расчету, но не менее 1 мм, деталей крепления стекла и пленки - не менее 0,4 мм.

5.18 Гибкость стальных сжатых элементов каркаса теплиц не должна превышать 180, растянутых элементов и связей - величин, указанных в [СП 16.13330](#).

5.19 Прогибы стальных конструкций теплиц следует определять в соответствии с указаниями [СП 16.13330](#). При этом вертикальные относительные прогибы элементов остекленных теплиц не должны превышать для шпросов - 1/150, прогонов - 1/200, лотков - 1/300, ригелей - 1/250, ферм, несущих технологическое оборудование, - 1/400, ферм, не несущих технологического оборудования, - 1/250 пролета.

Относительный прогиб изгибаемых элементов пленочных теплиц не должен превышать 1/75 пролета.

5.20 При расчете стальных конструкций теплиц из гнутых профилей толщиной 3 мм и менее при двух и более гibaх в поперечном сечении и при отношении высоты стенки или ширины полки к радиусу гiba менее 30, величины расчетного сопротивления стали на растяжение, сжатие и изгиб следует увеличивать на 10%.

5.21 Деревянные конструкции теплиц следует проектировать в соответствии с требованиями [СП 64.13330](#).

5.22 При расчете пленочных ограждений теплиц на воздействие ветровой нагрузки расчетное сопротивление полиэтиленовой пленки ([ГОСТ 10354](#)) на растяжение следует принимать 5 МПа (50 кгс/см²), модуль упругости 75 МПа (750 кгс/см²), на воздействие снеговой нагрузки или одновременно снеговой и ветровой нагрузок величину расчетного сопротивления и модуля упругости следует умножать на коэффициент 1,5.

5.23 Для теплиц следует применять стекло ([ГОСТ 111](#)) унифицированных размеров, толщину стекла следует назначать по расчету, но не менее 3 мм для бокового ограждения и не менее 4 мм для остекления кровли. Применение ударопрочного и другого специального стекла принимается согласно заданию на проектирование. Расстояние между шпросами определяется расчетами.

(Измененная редакция, [Изм. N 1](#)).

5.24 При расчете стеклянных ограждающих конструкций теплиц следует принимать: величину расчетного сопротивления стекла на изгиб 12,5 МПа (125 кгс/см^2), модуль упругости $7,3 \cdot 10^4$ МПа ($7,3 \cdot 10^5 \text{ кгс/см}^2$) и коэффициент поперечной деформации 0,22. При этом расчетные сопротивления стекла следует умножить на следующие коэффициенты условий работы: при закреплении стекла непрерывно по всему контуру (профильными элементами) - 1; при закреплении в отдельных точках контура (кляммерами и т.п.) - 0,8. Величину расчетного сопротивления стекла вертикальных ограждений необходимо умножать дополнительно на коэффициент условий работы, равный 1,2.

5.25 В северных районах, в частности в районах с вечной мерзлотой особенностью объемно-планировочного и конструктивного решения теплиц является устройство проветриваемого подполья, над которым устраивается цокольное перекрытие или вмораживаемое основание с системой поддержания необходимых отрицательных температур. Цокольное перекрытие над проветриваемым подпольем должно обеспечивать требуемый температурный режим полов теплицы и исключение влияния теплового потока в сторону проветриваемого подполья.

Цокольное перекрытие выполняют из следующих элементов:
несущей конструкции, воспринимающей расчетные нагрузки;
воздухоизоляционного слоя, препятствующего проникновению наружного воздуха в толщу цокольного перекрытия;
теплоизоляционного слоя;
стяжки, устраиваемой по нежестким или пористым элементам перекрытия;
гидро- и пароизоляции;
подстилающего слоя;
покрытия пола.

Торцовые стены следует выполнять из материалов с повышенным сопротивлением теплопередачи. Светопрозрачное покрытие выполняется из двух слоев стекла с устройством трансформирующегося теплозащитного экрана.

Теплицы надо располагать вдоль направления доминирующих ветров по зимней розе ветров.

(Измененная редакция, [Изм. N 1](#)).

5.26 Остекление и герметизацию теплиц следует проводить с учетом требований [ГОСТ 12.3.002](#) и [СНиП 12-04](#).

5.27 Устройство дорог в теплицах и соединительных коридорах следует предусматривать без транспортных помех: ступеней, порогов, узких проездов, поворотов, уклонов, превышающих допустимые значения.

5.28 Ветровую нагрузку для теплиц следует определять с учетом пульсационной составляющей согласно [СП 20.13330](#).

(Введен дополнительно, [Изм. N 1](#)).

6 Водоснабжение, внутренний водопровод и канализация

* Измененная редакция, [Изм. N 1](#).

6.1 Нормы и режим водопотребления в теплицах, качество и температура воды для полива и других технологических целей приведены в [\[5\]](#).

(Измененная редакция, [Изм. N 1](#)).

6.2 При проектировании систем водоснабжения теплиц и парников необходимо руководствоваться указаниями [СП 30.13330](#) и [СП 31.13330](#) с учетом правил настоящего раздела.

6.3 Для полива в теплицах и для других производственных целей допускается при обосновании подавать воду питьевого качества, удовлетворяющую требованиям [СанПиН 2.1.4.1074](#). Если в сеть производственного водопровода подаются удобрения или другие вещества, он должен присоединяться к хозяйственно-питьевому водопроводу с разрывом струи не менее 50 мм от максимального уровня воды в баке или в резервуаре до низа подающего трубопровода.

6.4 Внутреннее и наружное пожаротушение теплиц и парников не следует предусматривать (кроме теплиц с непосредственным сжиганием газа, в которых внутренний противопожарный водопровод следует проектировать с учетом требований [СП 10.13130](#)).

(Измененная редакция, [Изм. N 1](#)).

6.5 Внутренний водопровод теплиц должен присоединяться к наружному, в соответствии с категорией надежности водоснабжения.

(Измененная редакция, [Изм. N 1](#)).

6.6 Внутри теплиц использование воды предусматривается в соответствии с технологией производства растительной продукции.

Водопровод в теплицах должен быть оборудован системами полива растений, испарительного охлаждения и доувлажнения воздуха, а также резервного полива (мытья полов, оборудования и других технологических целей) в соответствии с заданием на проектирование.

В теплицах, предназначенных для выращивания овощей на искусственных субстратах, водопровод должен быть оборудован в соответствии с техническим заданием.

Водопровод парников должен иметь краны для полива.

(Измененная редакция, [Изм. N 1](#)).

6.7 Постоянный свободный напор воды в трубопроводах у форсунок и капельниц, зоны их действия и другие характеристики, необходимые для проектирования, следует принимать по данным заводов-изготовителей.

6.8 Количество кранов для резервного полива определяется расчетом.

(Измененная редакция, [Изм. N 1](#)).

6.9 Внутренние сети водопровода и канализации теплиц следует проектировать, как правило, из неметаллических труб; гребенки, фасонные части, их соединения и, при обосновании, магистральные трубопроводы, прокладываемые по коридорам и теплицам, - из металла.

(Измененная редакция, [Изм. N 1](#)).

6.10 Внутренние сети водопровода и канализации теплиц допускается прокладывать по поверхности земли и в земле.

Трубопроводы должны иметь устройства для их опорожнения, если иное не предусмотрено технологическими особенностями данной системы.

(Измененная редакция, [Изм. N 1](#)).

6.11 На вводах в теплицы следует предусматривать установку водомеров. Допускается установка водомеров на группу или блок теплиц.

6.12 Запорную арматуру необходимо устанавливать на вводах в теплицы и на ответвлениях от магистральных трубопроводов теплиц и парников.

6.13 (Исключен, [Изм. N 1](#)).

6.14 Категория надежности систем водоснабжения теплиц должна быть не ниже II; парников - не ниже III согласно классификации [СП 31.13330](#).

6.15 Блочные зимние теплицы следует проектировать с внутренними водостоками для отвода атмосферных осадков из лотков покрытия. В качестве стояков для отвода стоков могут использоваться внутренние полости колонн каркаса при условии их защиты от коррозии. Блочные весенние и однопролетные весенние и зимние теплицы необходимо проектировать без внутренних водостоков.

(Измененная редакция, [Изм. N 1](#)).

6.16 Расчетные расходы дождевых вод при гидравлическом расчете лотков на кровлях теплиц и сетей внутренних водостоков следует определять по методу предельных интенсивностей. При этом период однократного превышения интенсивности дождя в расчетах внутренних водостоков необходимо принимать, как правило, равным 0,5 года [6].

(Измененная редакция, [Изм. N 1](#)).

6.17 В зависимости от гидрогеологических условий площадки строительства необходимо предусматривать закрытый дренаж в зимних грунтовых теплицах и в рассадных отделениях весенних теплиц.

Необходимость устройства дренажа, его конструкция, расстояние от проектной отметки поверхности грунта до верха дренажа должны обосновываться в каждом конкретном случае с учетом гидрогеологических условий площадки строительства, технологии выращивания и опыта работы теплиц в аналогичных условиях.

В гидропонных теплицах на стеллажах, в опорных и на подвесных лотках отвод дренажных стоков следует предусматривать по системе сборных коллекторов в приемные резервуары для последующей утилизации или повторного использования.

(Измененная редакция, [Изм. N 1](#)).

6.18 Дренаж должен обеспечивать оптимальный воздушно-влажностный режим корнеобитаемого слоя, своевременное отведение дренажных стоков согласно [5].

(Измененная редакция, [Изм. N 1](#)).

6.19 При выращивании растений на искусственных субстратах - гидропонике - расход воды на приготовление питательных растворов для рассады и овощей приведен в [5].

(Измененная редакция, [Изм. N 1](#)).

6.20 В целях обеспечения безопасности работающих водопроводные, канализационные гидропонные сооружения и сети необходимо эксплуатировать в соответствии с требованиями [ГОСТ 12.3.006](#).

7 Отопление и вентиляция

7.1 Отопление и вентиляцию теплиц и парников следует проектировать в соответствии с требованиями [СП 60.13330](#) и правилами настоящего раздела.

Теплицы по надежности теплоснабжения, как правило, относятся к потребителям второй категории. Теплоснабжение теплиц следует осуществлять за счет собственных или централизованных источников тепла; при технико-экономическом обосновании следует предусматривать использование вторичных энергоресурсов. При использовании для отопления теплиц вторичных энергоресурсов допускается применять схемы теплоснабжения с использованием пиковой котельной.

Коммерческий узел учета тепловой энергии должен размещаться в отдельном помещении (ИТП, ЦТП) [7].

(Измененная редакция, [Изм. N 1](#)).

7.2 Отопление и вентиляция теплиц и парников совместно с другими системами должны обеспечивать в них требуемые параметры микроклимата (температуру воздуха, почвы или субстрата, относительную влажность и скорость движения внутреннего воздуха).

Обогрев может быть солнечным (за счет тепличного эффекта), биологическим (на биотопливе) или техническим.

Теплицы должны быть оборудованы системой вентиляции. Необходимость устройства системы отопления теплиц и парников, а также ее мощность следует определять расчетом.

7.3 Теплоснабжение теплиц и парников должно осуществляться за счет вторичных энергоресурсов, тепла геотермальных вод, при отсутствии указанных источников - от ТЭС, АЭС и ТЭЦ или собственных источников тепла (котельных, расположенных как в отдельных зданиях, так и внутри тепличных конструкций с учетом соблюдения требований пожарной безопасности и норм по технике безопасности). При использовании газа с непосредственным его сжиганием в теплице следует руководствоваться требованиями [СП 7.13130](#).

(Измененная редакция, [Изм. N 1](#)).

7.4 При использовании для отопления теплиц вторичных энергоресурсов допускается применять системы теплоснабжения с использованием пиковой резервной котельной.

7.5 Расчетные параметры внутреннего воздуха и температура почвы или субстрата теплиц приведены в [5].

Расчетные параметры воздуха производственно-бытовых помещений и кратность воздухообмена в них приведены в [8].

(Измененная редакция, [Изм. N 1](#)).

7.6 Расчетные параметры наружного воздуха следует принимать согласно [СП 131.13330](#):

а) в холодный период года:

- для теплиц, эксплуатируемых в течение всего года, - среднюю температуру наиболее холодных суток с обеспеченностью 0,92; среднюю относительную влажность наиболее холодного месяца и среднюю скорость ветра за январь;

- для теплиц весенне-осеннего использования - среднюю температуру наиболее холодного месяца за период эксплуатации, сниженную на половину максимальной суточной амплитуды температуры воздуха, среднюю относительную влажность и среднюю скорость ветра в этом месяце;

б) в тепличный период года (для всех теплиц):

- среднюю температуру и среднюю относительную влажность самого жаркого месяца, среднюю скорость ветра за июль.

(Измененная редакция, [Изм. N 1](#)).

7.7 Отопление и вентиляцию теплиц и парников следует проектировать без учета поступлений тепла, аккумулированного почвой в дневное время и от солнечной радиации.

(Измененная редакция, [Изм. N 1](#)).

7.8 В зимних теплицах следует предусматривать водяное отопление или водяное в сочетании с воздушным (комбинированное отопление) и водяной обогрев почвы. Применение комбинированной системы отопления должно быть обосновано. Тепловую мощность воздушного обогрева в системе комбинированного отопления следует принимать в однопролетных теплицах равной 35-50%, в блочных - 20-40% общего расхода тепла в расчетный период.

В сезонных теплицах следует предусматривать воздушное отопление от калориферов и теплогенераторов, при обосновании - водяное отопление с регистрами из труб.

(Измененная редакция, [Изм. N 1](#)).

7.9 При проектировании систем отопления теплиц температуру теплоносителя следует принимать не более 150 °С.

Системы отопления должны присоединяться к двухтрубным водяным тепловым сетям, как правило, по зависимой схеме.

При технико-экономическом обосновании допускается применять теплоноситель с температурой до 150°С по независимой схеме, предусматривающей установку теплообменников и регуляторов давления в помещениях ИТП (ЦТП).

(Измененная редакция, [Изм. N 1](#)).

7.10 Приборы отопления в теплицах необходимо размещать:

в верхней зоне - под покрытием (подкровельный обогрев), водосточными желобами (подлотковый обогрев) и карнизами или на нижних поясах ферм (верхний обогрев);

в средней зоне - у наружных стен (боковой обогрев), на внутренних стойках каркаса, затяжках рам и между рядами растений;

в нижней зоне - на почве, для гидропонных теплиц - на полу между рядами растений (нижний обогрев), по контуру наружных стен и для обогрева грунта - на глубине не менее 0,1 м от проектной отметки поверхности почвы до верха труб отопления (подпочвенный обогрев).

Каждая зона обогрева должна иметь заданные агротехнологией параметры системы обогрева. Каждая система обогрева имеет самостоятельную смесительную группу с циркуляционным насосом для обеспечения заданной температуры контура.

Технологические узлы управления системами обогрева теплицы допускается размещать внутри теплицы.

(Измененная редакция, [Изм. N 1](#)).

7.11 Трубы для обогрева почвы следует располагать равномерно по площади теплиц на расстояниях, определяемых теплотехническим расчетом.

7.12 Для водяного отопления теплиц в качестве отопительных приборов следует применять (в зависимости от температуры теплоносителя) пластмассовые, стальные гладкие трубы с соответствующей антикоррозионной защитой. Применение стальных труб для подпочвенного обогрева не допускается.

7.13 Для обеспечения равномерного обогрева внутреннего воздуха теплиц следует: в зону высотой 1 м от поверхности почвы подавать не менее 40% общего количества теплоты, включая теплоту обогрева почвы; в остальной зоне удельная (на 1 м² поверхности ограждений) теплоотдача отопительных приборов, располагаемых на вертикальных ограждениях (стенах), должна быть на 25% больше теплоотдачи приборов, располагаемых на наклонных ограждениях (покрытии).

7.14 Запорная и регулирующая арматура должна обеспечивать отдельное включение (выключение) и регулирование теплоотдачи приборов отопления, размещенных в верхней, средней и нижней зонах теплицы.

7.15 Расчет вентиляции теплиц следует производить с учетом удаления теплоизбытков от солнечной радиации в теплый период года.

7.16 В теплицах необходимо предусматривать, как правило, естественную вентиляцию. Если она не обеспечивает требуемых параметров внутреннего воздуха, допускается применять смешанную вентиляцию (с естественным и механическим побуждением) и испарительное охлаждение.

7.17 Проемы для естественной вентиляции (притока и удаления воздуха) следует располагать:

в блочных теплицах в покрытии - вдоль коньков для удаления, в наружных стенах для притока воздуха;

в блочных теплицах, имеющих рассредоточенную систему форточной вентиляции в кровле, проемы для естественной вентиляции в наружных стенах допускается не предусматривать;

в ангарных теплицах - в наружных стенах для притока и в покрытии для удаления воздуха.

Открывание и закрывание вентиляционных проемов должно быть механизировано.

В теплицах с воздушным отоплением необходимо предусматривать использование вентиляторов системы отопления для вентиляции в теплый период года.

Вентиляция парников осуществляется подниманием (открыванием) парниковых рам или покрытия из пленки.

(Измененная редакция, [Изм. N 1](#)).

7.18 В однопролетных теплицах площади приточных и вытяжных проемов для естественной вентиляции следует определять расчетом.

В многопролетных теплицах, предназначенных для выращивания овощей, общую площадь проемов для естественной вентиляции необходимо принимать: в районах севернее 60° с.ш. - не менее 10%, в остальных районах - не менее 20% общей поверхности ограждения теплиц.

В многопролетных теплицах, предназначенных для выращивания рассады (высаживаемой в открытый грунт), общую площадь проемов для естественной вентиляции следует принимать в соответствии с требованиями технологии.

7.19 Применение газового отопления возможно при технико-экономическом обосновании.

Проектирование газового обогрева необходимо осуществлять в соответствии с требованиями [СП 7.13130](#).

(Измененная редакция, [Изм. N 1](#)).

7.20 Использование в качестве теплоносителя термальных вод возможно осуществлять при технико-экономическом обосновании с учетом температуры термальной воды, глубины ее залегания, засоленности и количества, достаточного для обогрева тепличного хозяйства.

8 Электротехнические устройства

8.1 Электротехнические установки должны проектироваться в соответствии с требованиями [9]-[11] и других руководящих документов.

(Измененная редакция, [Изм. N 1](#)).

8.2 Нормы освещенности теплиц (в том числе ФАР), административных и вспомогательных помещений теплиц и тепличных комбинатов приведены в [5], [12].

В приложении Б приведена таблица районирования территории России по ФАР, проникающей в теплицы в осенне-зимний период.

(Измененная редакция, [Изм. N 1](#)).

8.3 В проездах теплиц и коридорах следует предусматривать искусственное освещение преимущественно люминесцентными лампами или светодиодными светильниками; освещенность на уровне пола должна быть 10 лк.

(Измененная редакция, [Изм. N 1](#)).

8.4 Облучение растений должно осуществляться высокоэффективными облучательными устройствами в соответствии со световыми режимами, приведенными в [5].

Расстояния между облучательными устройствами и высота их подвески должны определяться расчетом.

(Измененная редакция, [Изм. N 1](#)).

8.5 Категории электроприемников и обеспечение надежности электроснабжения тепличных помещений следует принимать с учетом положений [5].

(Измененная редакция, [Изм. N 1](#)).

8.6 Закладываемое в проекты теплиц электрооборудование должно соответствовать требованиям [СП 6.13130](#).

8.7 Прокладку распределительных сетей в теплицах из кабелей и проводов в трубах рекомендуется выполнять открыто на лотках или по конструкциям.

В качестве естественных заземлителей для молниезащиты/заземления допускается (при подтверждении расчетами) использовать железобетонные фундаменты, а в качестве молниеприемника и молниеотвода - непосредственно металлические конструкции теплиц, парников при условии надлежащего соединения всех конструкций с фундаментами болтовым или сварным соединением.

В случае наличия металлических прогонов допускается использовать их как систему уравнивания потенциалов.

(Измененная редакция, [Изм. N 1](#)).

8.8 Камеры дозаривания, относящиеся к категории А по взрывной и взрывопожарной опасности, следует проектировать с учетом требований [СП 5.13130](#).

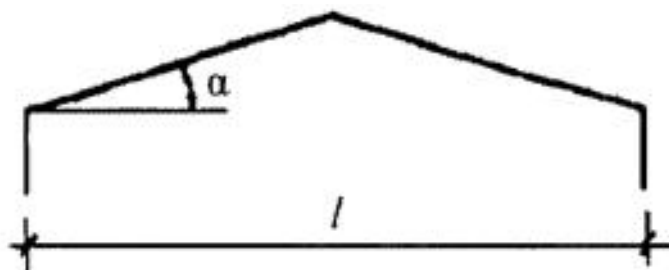
Приложение А (обязательное). Профиль покрытия и схемы распределения снеговой нагрузки

Приложение А
(обязательное)

Схемы распределения снеговой нагрузки

Указания по определению коэффициента c (коэффициент перехода от веса снегового покрова к снеговой нагрузке)

Однопролетные теплицы



Вариант 1



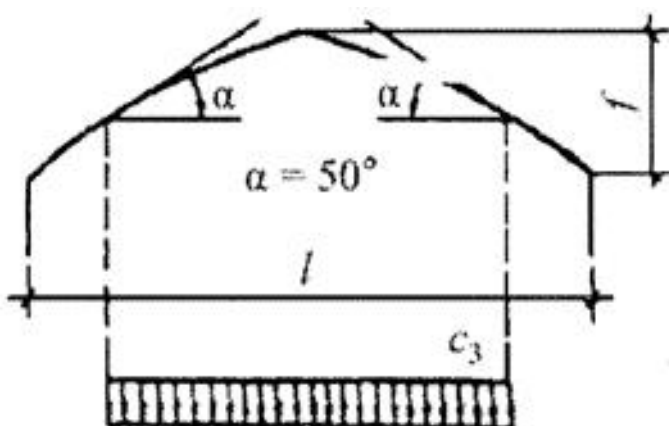
$c = 1$ при $\alpha \leq 25^\circ$;
 $c = 0$ при $\alpha \geq 60^\circ$;

промежуточные значения определяют интерполяцией

Вариант 2



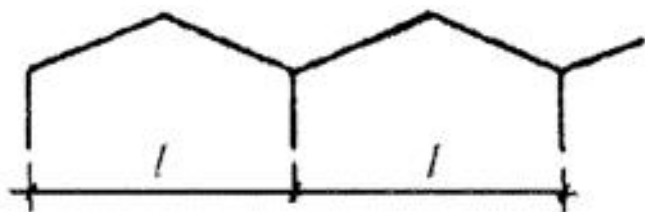
$c_1 = 1,25$;
 $c_2 = 0,75$



$$c_3 = \frac{1}{8f},$$

но не более 1 и не менее 0,4

Многопролетные теплицы

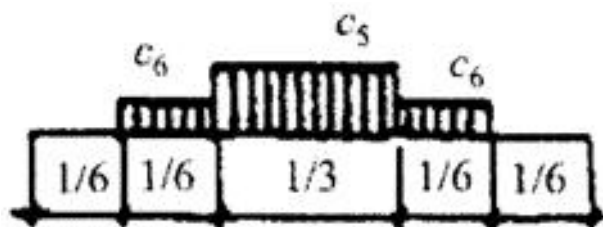


Вариант 1



$$c_4 = 1$$

Вариант 2



$$c_5 = 1,3 + 0,07l ;$$

$$c_6 = 1,7 - 0,07l$$

(при $l = 3-12$ м)

Приложение Б (справочное). Районирование территории России по притоку естественной ФАР, проникающей в теплицы в осенне-зимний период

Приложение Б
(справочное)

Регионы

Сумма ФАР, кал/см²

I световая зона

Архангельская область

110-220

Вологодская область

Ленинградская область

Магаданская область

Новгородская область

Псковская область

Республика Карелия

Республика Коми

II световая зона

Ивановская область

400-580

Кировская область

Костромская область

Нижегородская область

Пермский край

Республика Марий Эл

Республика Мордовия

Тверская область

Удмурдская Республика

Чувашская республика

Ярославская область

III световая зона

Белгородская область

610-970

Брянская область

Владимирская область

Воронежская область

Калининградская область

Калужская область

Курганская область

Курская область

Липецкая область

Московская область

Орловская область

Республика Башкортостан

Республика Саха (Якутия)

Республика Татарстан

Республика Хакасия

Рязанская область

Свердловская область

Смоленская область

Тамбовская область

Томская область

Тульская область

Тюменская область

IV световая зона

Алтайский край

1000-1380

Астраханская область

Волгоградская область

Иркутская область

Камчатская область

Кемеровская область

Новосибирская область

Омская область

Оренбургская область

Пензенская область

Республика Алтай

Республика Калмыкия

Республика Тыва

Самарская область

Саратовская область

Ульяновская область

V световая зона

Краснодарский край (кроме 1450-1670
Черноморского побережья)

Республика Адыгея

Республика Бурятия

Ростовская область

Читинская область

VI световая зона

Краснодарский край (Черноморское 1770-2080
побережье)

Кабардино-Балкарская Республика

Карачаево-Черкесская Республика

Республика Дагестан

Республика Ингушетия

Республика Северная Осетия - Алания

Ставропольский край

Чеченская Республика

VII световая зона

Амурская область

2370-3450

Приморский край

Сахалинская область

Хабаровский край

Библиография

[1] [Федеральный закон от 22 июля 2008 г. N 123-ФЗ "Технический регламент о требованиях пожарной безопасности"](#)

[2] [Ветеринарно-санитарные правила по организации и проведению дератизационных мероприятий](#) (утверждены Департаментом ветеринарии Министерства сельского хозяйства Российской Федерации 14 марта 2001 г. N 13-5-02/0043)

[3] [СНиП 12-04-2002](#) Безопасность труда в строительстве. Часть 2. Строительное производство

[4] [Правила по охране труда в сельском хозяйстве](#) (утверждены приказом Министерства труда и социальной защиты Российской Федерации от 25 февраля 2016 г. N 76н, зарегистрированным в Минюсте России 25 марта 2016 г., рег. N 41558)

[5] [РД-АПК 1.10.09.01-14](#) Методические рекомендации по технологическому проектированию теплиц и тепличных комбинатов для выращивания овощей и рассады

[6] [РД-АПК 3.10.01.05-09](#) Методическое пособие по проектированию сооружений ливневой канализации животноводческих предприятий

[7] [СП 41-101-95](#) Проектирование тепловых пунктов

[8] [ОСН-АПК 2.10.14.001-04](#) Нормы по проектированию административных, бытовых зданий и помещений для животноводческих, звероводческих и птицеводческих предприятий и других объектов сельскохозяйственного назначения

[9] [СО 153-34.21.122-2003](#) Инструкция по устройству молниезащиты зданий, сооружений и промышленных коммуникаций

[10] [ПУЭ Правила устройства электроустановок](#) (7-е изд.)

[11] [РД 34.21.122-87](#) Инструкция по устройству молниезащиты зданий и сооружений

[12] [ОСН-АПК 2.10.24.001-04](#) Нормы освещения сельскохозяйственных предприятий, зданий и сооружений

(Измененная редакция, [Изм. N 1](#)).

Электронный текст документа
подготовлен АО "Кодекс" и сверен по:
официальное издание
М.: Минрегион России, 2012

Редакция документа с учетом
изменений и дополнений подготовлена
АО "Кодекс"